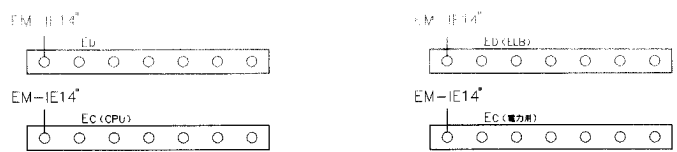
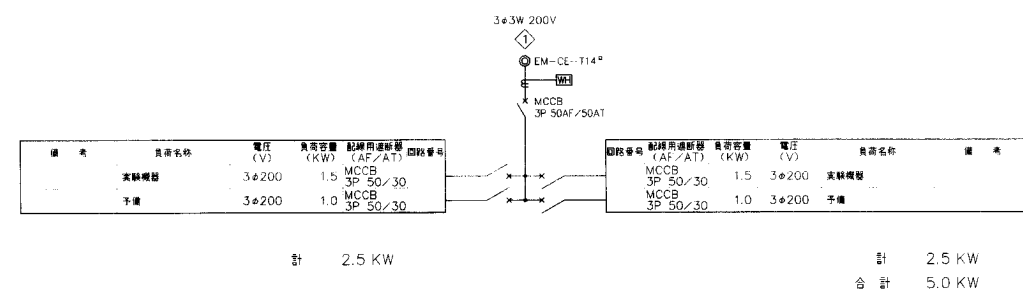


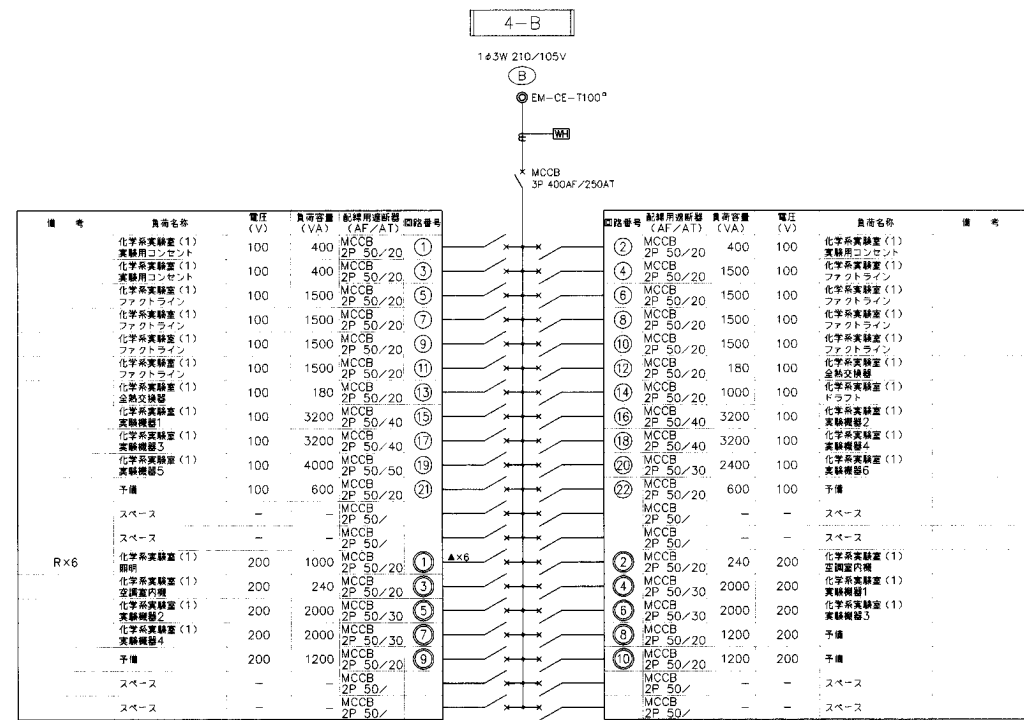
組込み機器 6A T/U付リレーユニット(4回路用) x 3
計 20,920 VA
計 19,920 VA
合計 40,840 VA



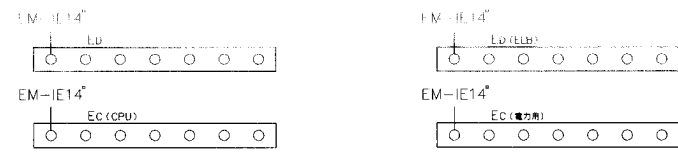
サーバラター



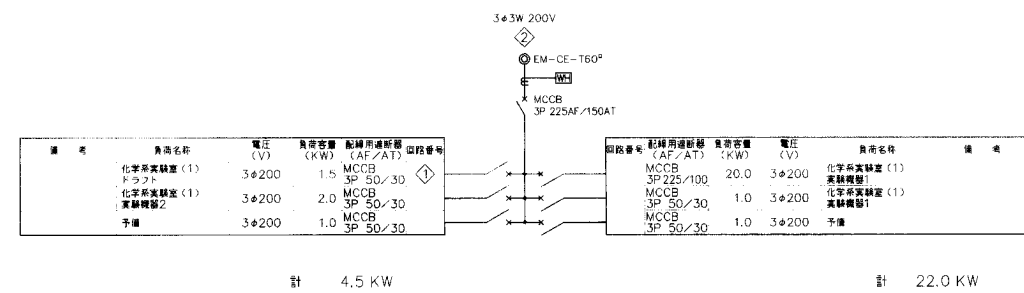
計 2.5 KW
計 2.5 KW
合計 5.0 KW



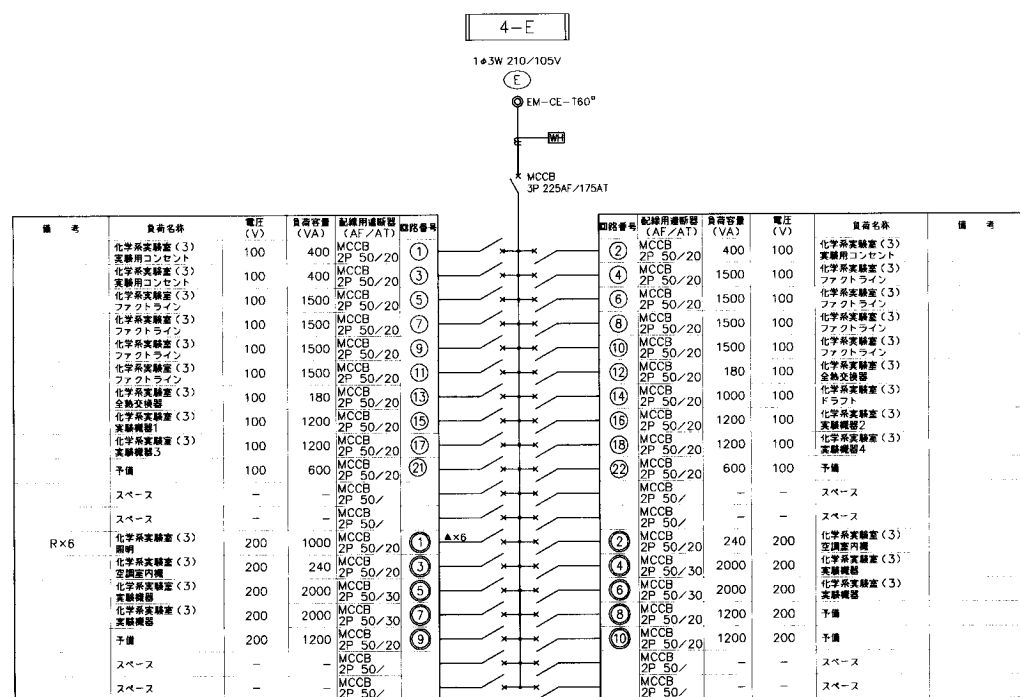
組込み機器 6A T/U付リレーユニット(4回路用) x 2
計 24,420 VA
計 23,620 VA
合計 48,040 VA



サーバラター



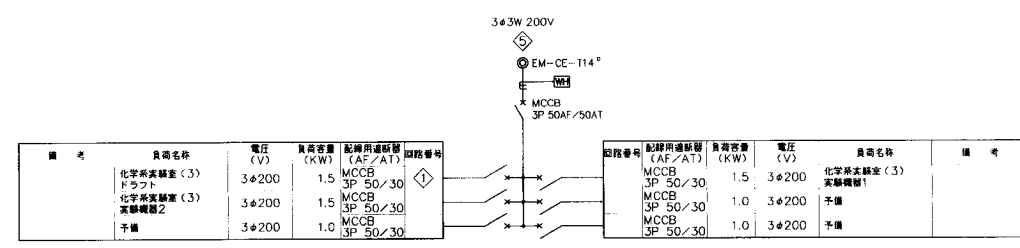
計 4.5 KW
計 22.0 KW
合計 26.5 KW



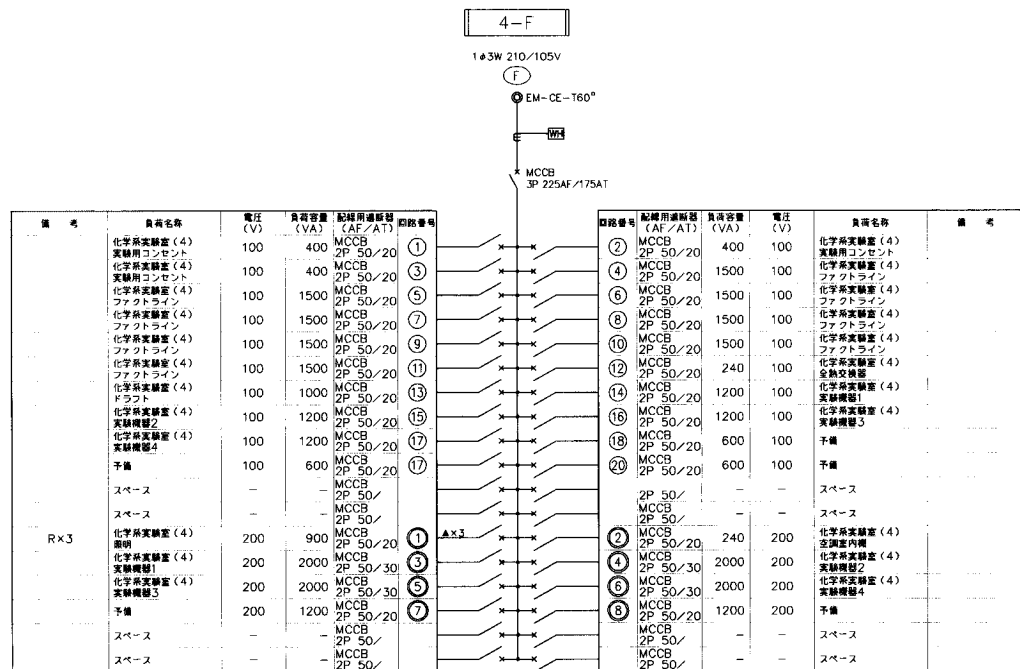
組込み機器 6A T/U付リレーユニット(4回路用)×2
 計 16,420 VA
 計 17,220 VA
 合計 33,640 VA



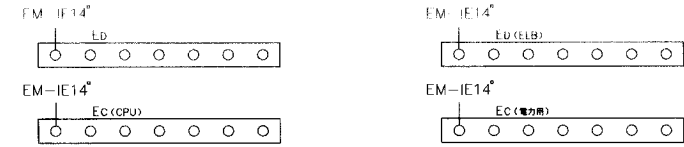
セパレーター



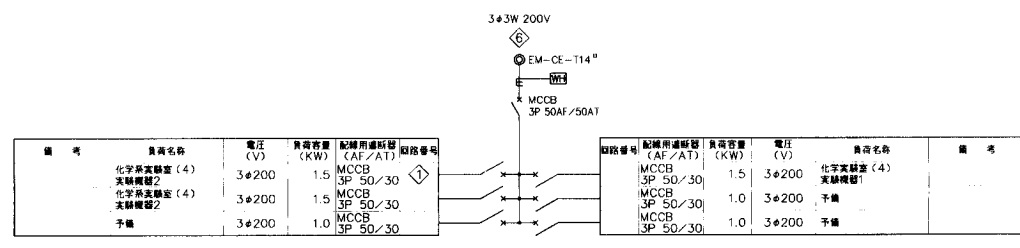
計 4.0 KW
 計 3.5 KW
 合計 7.5 KW



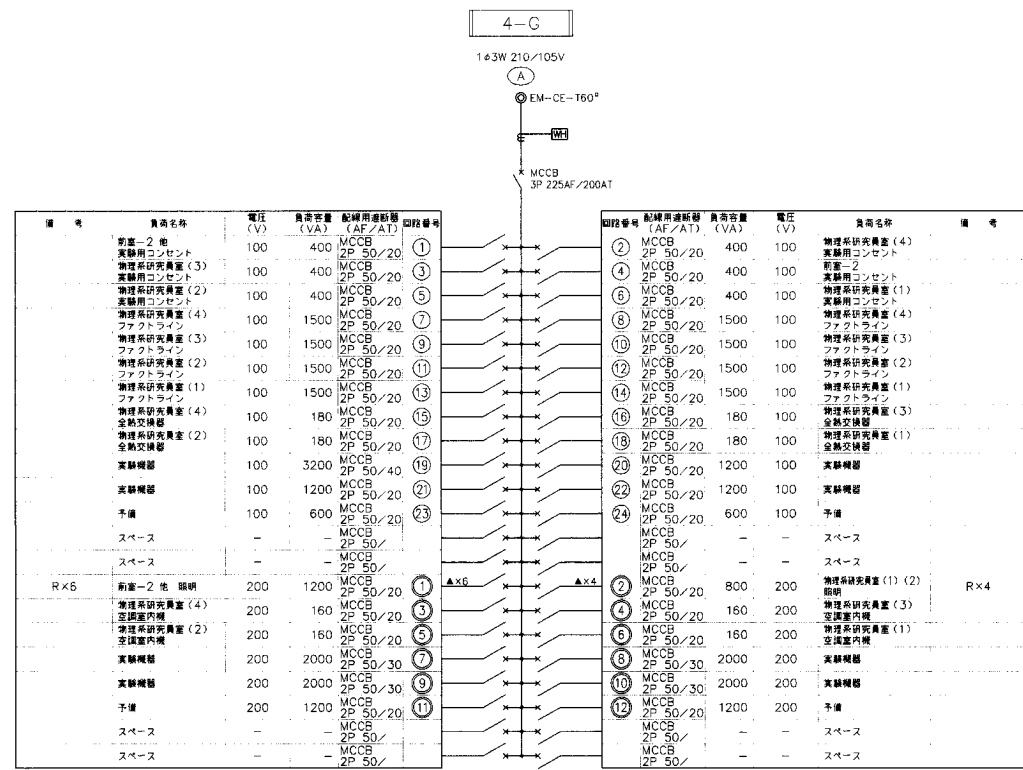
組込み機器 6A T/U付リレーユニット(4回路用)×1
 計 15,900 VA
 計 15,080 VA
 合計 30,980 VA



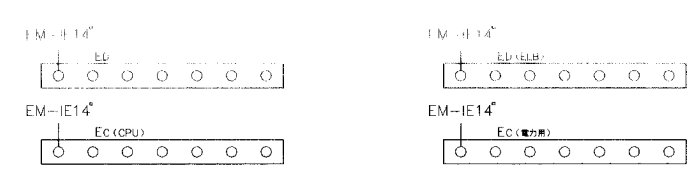
セパレーター



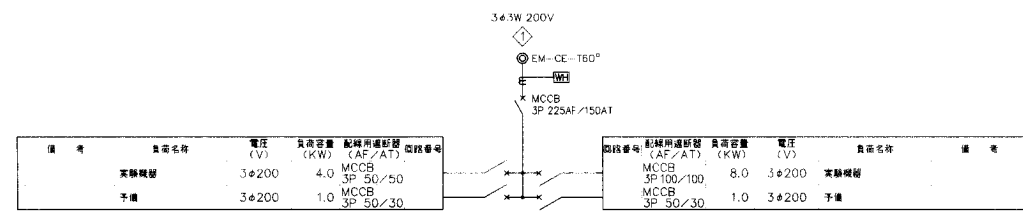
計 4.0 KW
 計 3.5 KW
 合計 7.5 KW



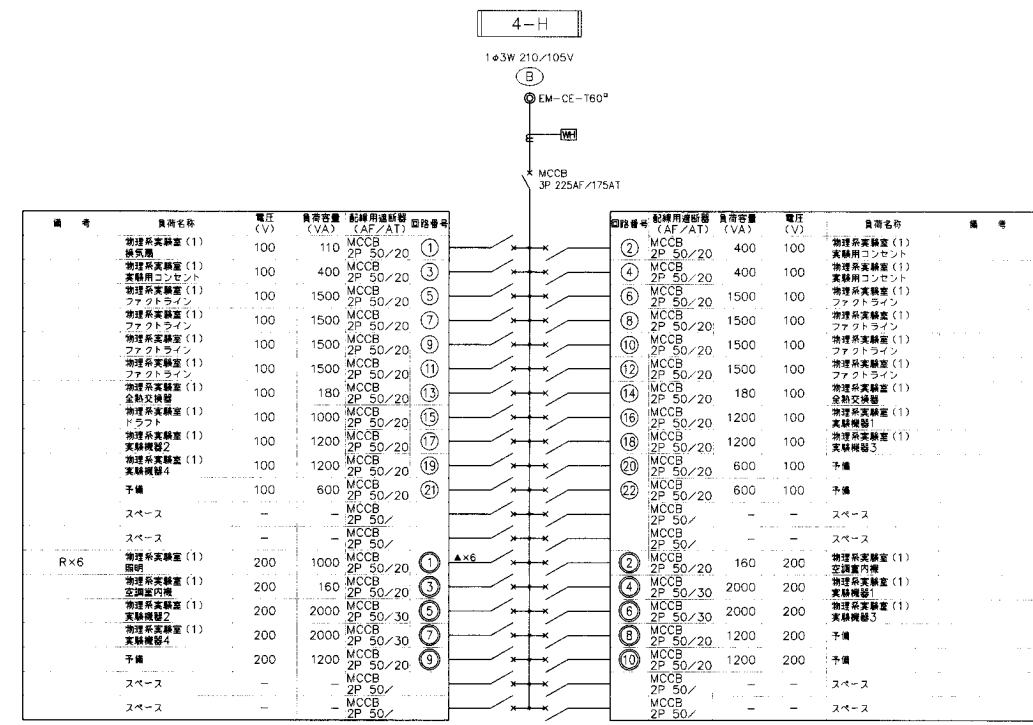
組込み機器 6A T/U付リレーユニット(4回路用)×3
計 19,280 VA
計 16,880 VA
合計 36,160 VA



セパレーター



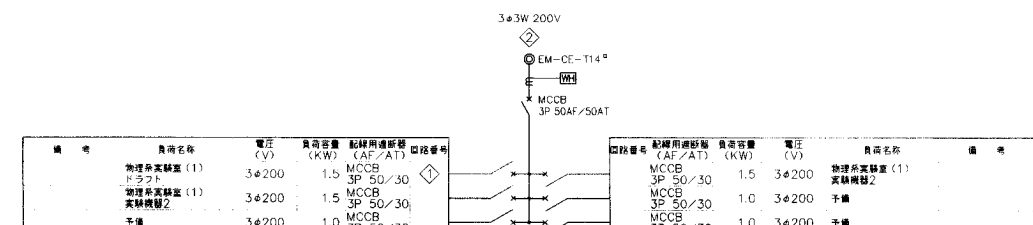
計 5.0 KW
計 9.0 KW
合計 14.0 KW



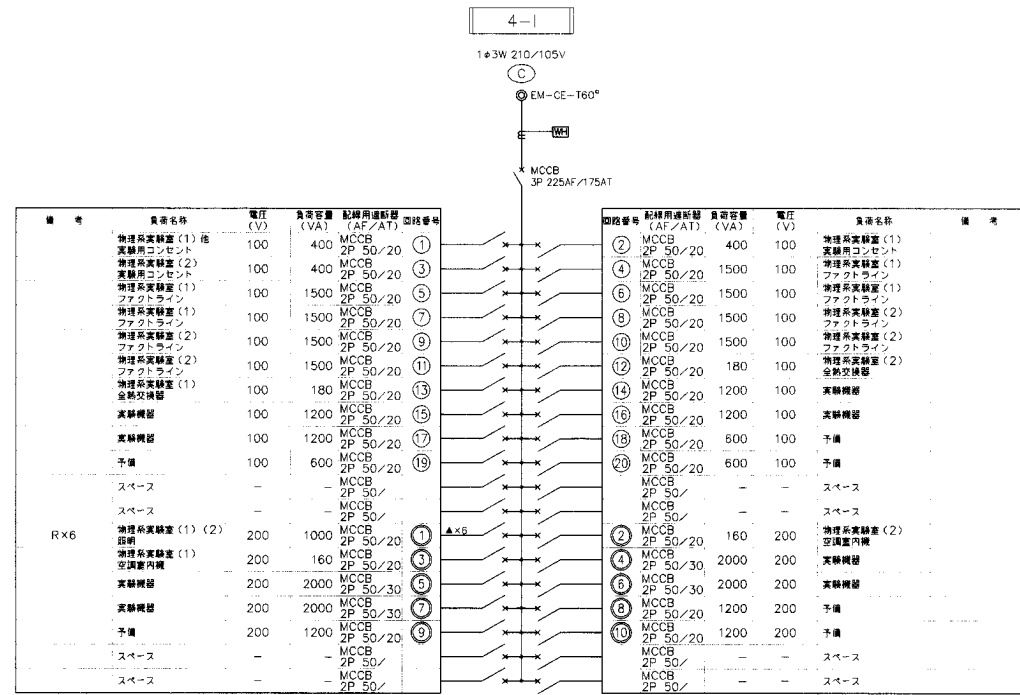
組込み機器 6A T/U付リレーユニット(4回路用)×2
計 17,050 VA
計 17,140 VA
合計 34,190 VA



セパレーター

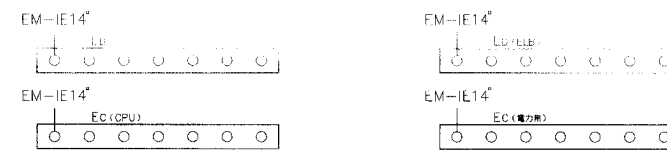


計 4.0 KW
計 3.5 KW
合計 7.5 KW

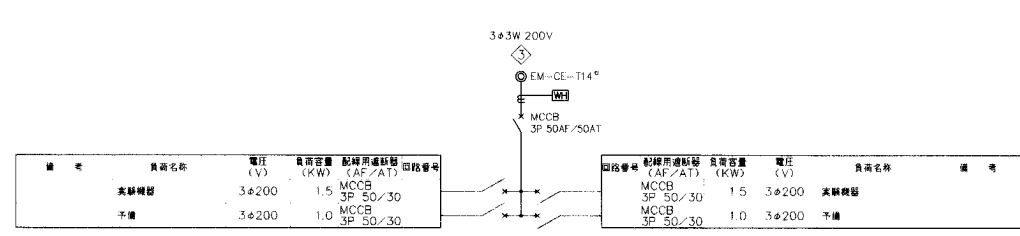


組込み機器 6A T/U付リレーユニット (4回路用) x2
計 16,340 VA

計 16,740 VA
合計 33,080 VA

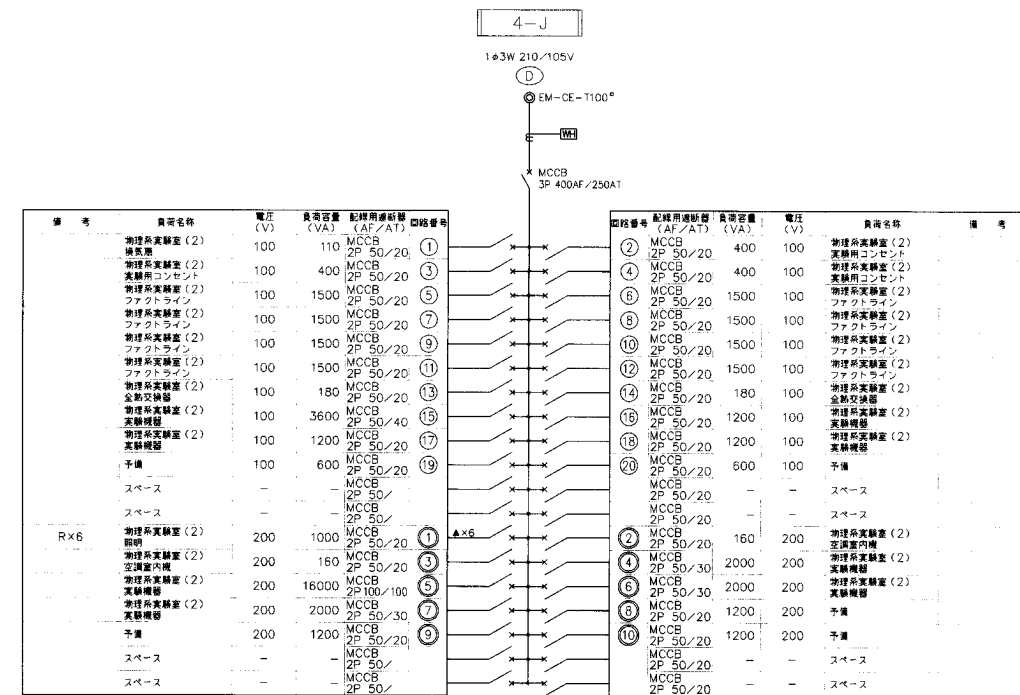


セパレーター



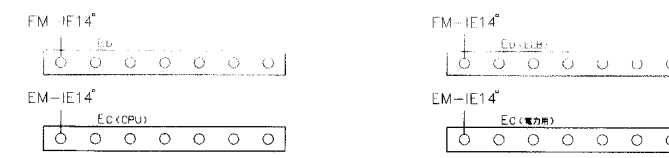
計 2.5 KW

計 2.5 KW
合計 5.0 KW

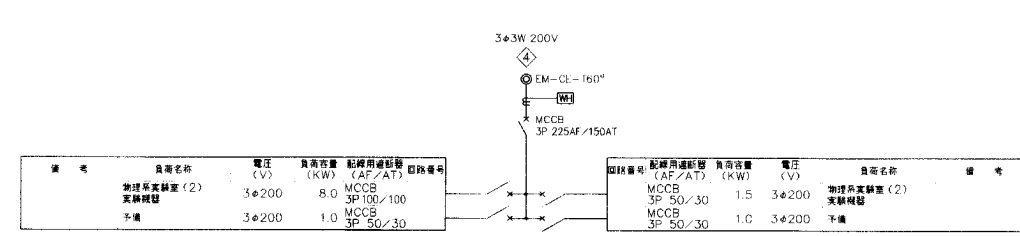


組込み機器 6A T/U付リレーユニット (4回路用) x2
計 32,450 VA

計 16,540 VA
合計 48,990 VA

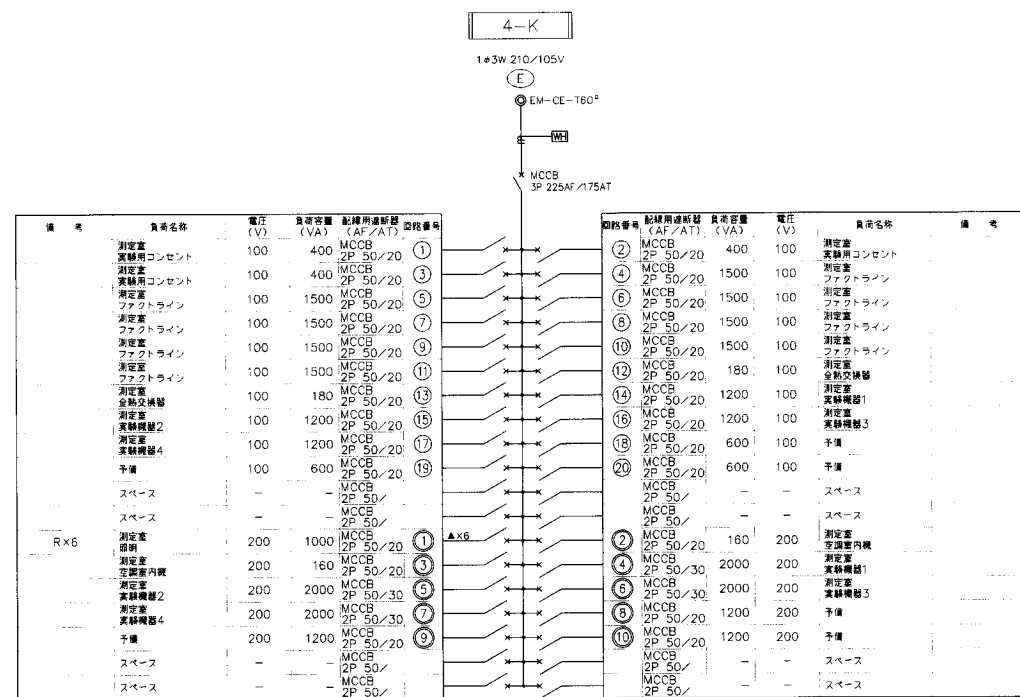


セパレーター



計 9.0 KW

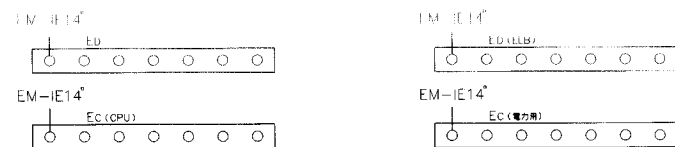
計 2.5 KW
合計 11.5 KW



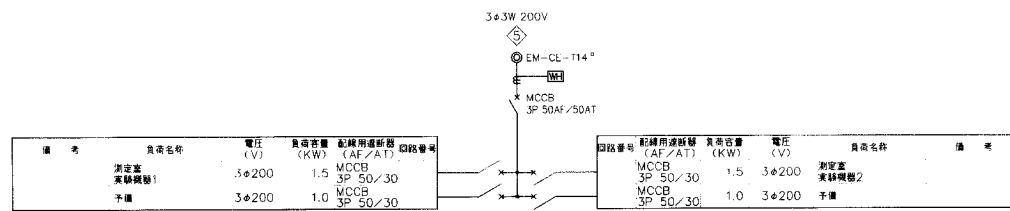
組込み機器 6A T/U付リレーユニット (4回路用) ×2

計 16,340 VA

計 16,740 VA
合計 33,080 VA

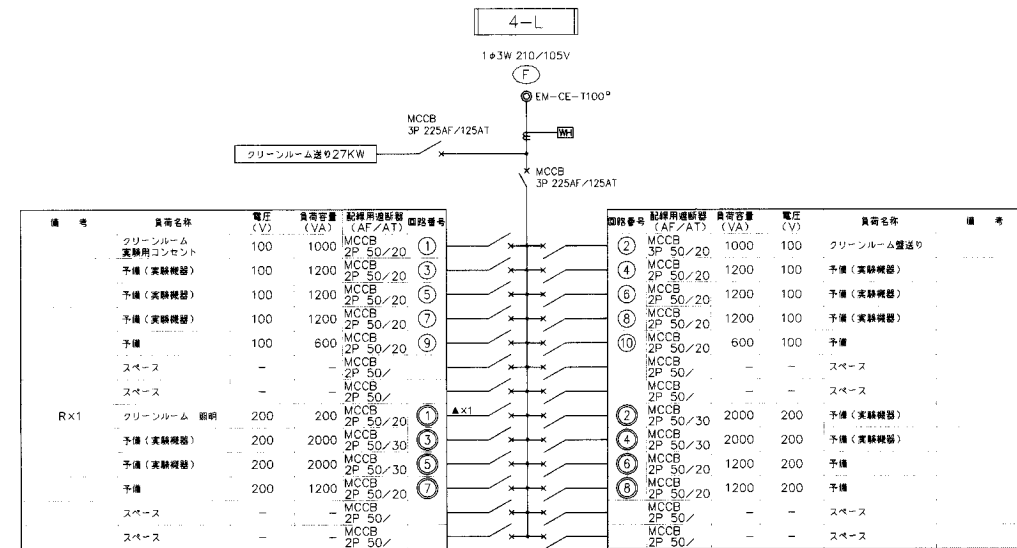


セパレーター



計 2.5 KW

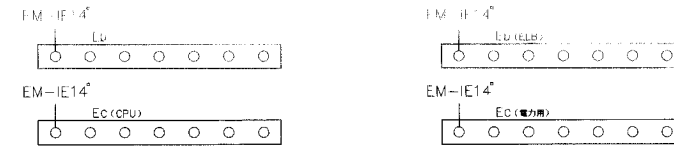
計 2.5 KW
合計 5.0 KW



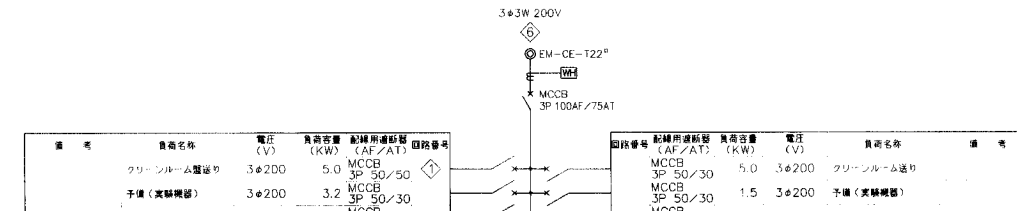
組込み機器 6A T/U付リレーユニット (4回路用) ×1

計 10,600 VA

計 11,600 VA
合計 22,200 VA



セパレーター



計 9.0 KW

計 10.7 KW
合計 19.7 KW

5LP-1

1*3W 210/105V

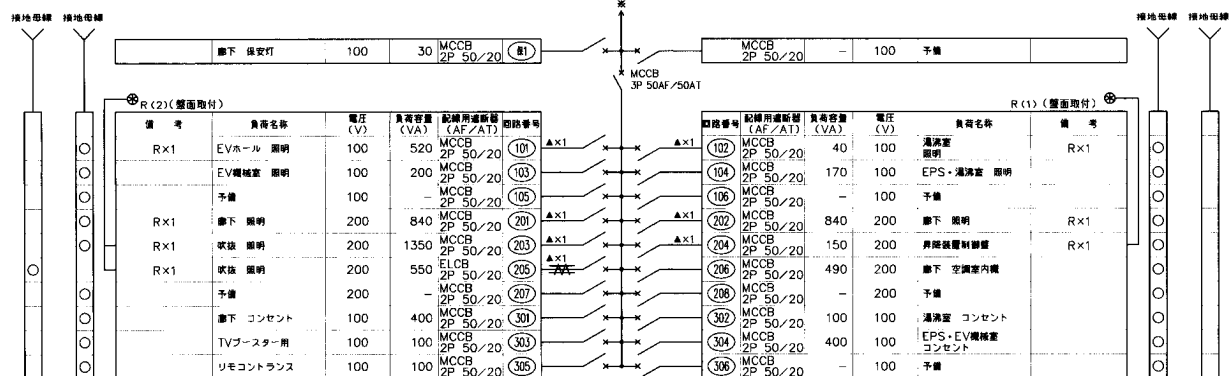
EM-CE-1200°

MCCB 3P 400AF/400AT

番号	負荷名称	電圧 (V)	負荷容量 (KVA)	配線用遮断器 (AF/AT)	回路番号	番号	負荷名称	電圧 (V)	負荷容量 (KVA)	配線用遮断器 (AF/AT)	回路番号
5-A	実験室 (5-A)	200/100	14.86	MCCB 3P100/100	A	5-B	実験室 (5-B)	200/100	16.62	MCCB 3P100/100	B
5-C	実験室 (5-C)	200/100	16.62	MCCB 3P100/100	C	スペース	スペース	-	-	MCCB 3P225/125	-
5-D	実験室 (5-D)	200/100	16.62	MCCB 3P100/100	D	5-E	実験室 (5-E)	200/100	16.62	MCCB 3P100/100	E
5-F	実験室 (5-F)	200/100	17.83	MCCB 3P100/100	F	スペース	スペース	-	-	MCCB 3P225/125	-
	スペース	-	-	MCCB 3P225/125	-	スペース	スペース	-	-	MCCB 3P225/125	-

計 65.93 KVA

計 33.24 KVA



番号	負荷名称	電圧 (V)	負荷容量 (VA)	配線用遮断器 (AF/AT)	回路番号	番号	負荷名称	電圧 (V)	負荷容量 (VA)	配線用遮断器 (AF/AT)	回路番号
Rx1	EVホール 照明	100	520	MCCB 2P 50/20	101	Rx1	湯沸室 照明	100	40	MCCB 2P 50/20	102
	EV機械室 照明	100	200	MCCB 2P 50/20	103		湯沸室 照明	100	170	MCCB 2P 50/20	104
	予備	100	-	MCCB 2P 50/20	105		予備	100	-	MCCB 2P 50/20	106
Rx1	廊下 照明	200	840	MCCB 2P 50/20	201	Rx1	廊下 照明	200	840	MCCB 2P 50/20	202
Rx1	吹抜 照明	200	1350	MCCB 2P 50/20	203	Rx1	昇降機室 照明	200	150	MCCB 2P 50/20	204
Rx1	吹抜 照明	200	550	MCCB 2P 50/20	205		廊下 空調室内機	100	490	MCCB 2P 50/20	206
	予備	200	-	MCCB 2P 50/20	207		予備	200	-	MCCB 2P 50/20	208
	廊下 コンセント	100	400	MCCB 2P 50/20	301		湯沸室 コンセント	100	100	MCCB 2P 50/20	302
	TVブースター用	100	100	MCCB 2P 50/20	303		EPS・EV機械室 コンセント	100	400	MCCB 2P 50/20	304
	リモコントランス	100	100	MCCB 2P 50/20	305		予備	100	-	MCCB 2P 50/20	306

組込み機器 6A T/U付リレーユニット (4回路用) ×2
 20A フルパワーリモコンリレー (1回路用) ×2
 リモコン制御用T/U ×1
 リモコントランス ×1
 計 4,060 VA
 計 2,190 VA
 (合計 6,250 VA)
 合計 105,420 VA

セパレーター

3*3W 210V

EM-CE-138°

MCCB 3P 225AF/125AT

番号	負荷名称	電圧 (V)	負荷容量 (KW)	配線用遮断器 (AF/AT)	回路番号	番号	負荷名称	電圧 (V)	負荷容量 (KW)	配線用遮断器 (AF/AT)	回路番号
5-A	5-A	3*200	3.0	MCCB 3P 50/50	①	5-B	5-B	3*200	3.0	MCCB 3P 50/50	②
5-C	5-C	3*200	3.0	MCCB 3P 50/50	③	5-D	5-D	3*200	3.0	MCCB 3P 50/50	④
5-E	5-E	3*200	3.0	MCCB 3P 50/50	⑤	5-F	5-F	3*200	3.0	MCCB 3P 50/50	⑥
クレーン	クレーン	3*200	2.0	MCCB 3P 50/30	⑦	予備	予備	3*200	-	MCCB 3P 50/30	⑧

計 11.0 KW

計 9.0 KW

合計 20.0 KW

ED

ED

5LP-2

1*3W 210/105V

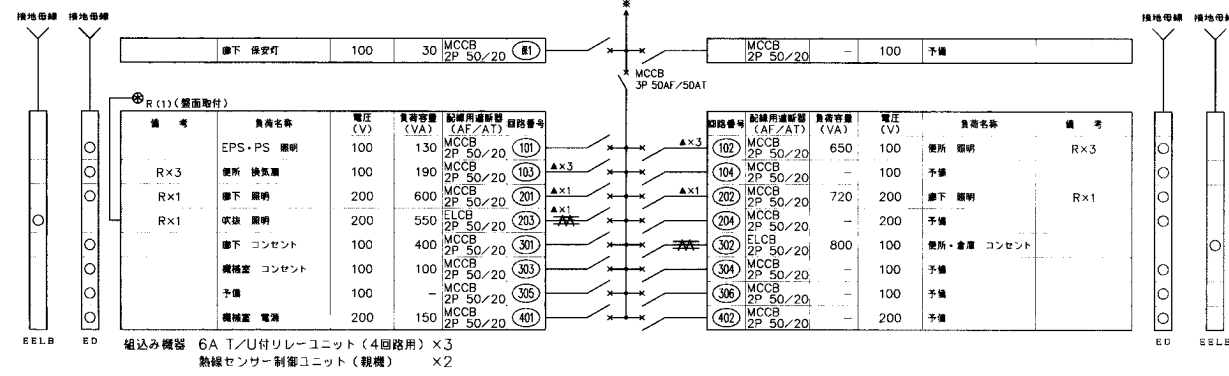
EM-CE-1200°

MCCB 3P 400AF/400AT

番号	負荷名称	電圧 (V)	負荷容量 (KVA)	配線用遮断器 (AF/AT)	回路番号	番号	負荷名称	電圧 (V)	負荷容量 (KVA)	配線用遮断器 (AF/AT)	回路番号
5-G	実験室 (5-G)	200/100	14.86	MCCB 3P100/100	A	5-H	実験室 (5-H)	200/100	16.62	MCCB 3P100/100	B
5-I	実験室 (5-I)	200/100	16.62	MCCB 3P100/100	C	スペース	スペース	-	-	MCCB 3P225/125	-
5-J	実験室 (5-J)	200/100	16.62	MCCB 3P100/100	D	5-K	実験室 (5-K)	200/100	16.62	MCCB 3P100/100	E
5-L	実験室 (5-L)	200/100	17.83	MCCB 3P100/100	F	スペース	スペース	-	-	MCCB 3P225/125	-
	スペース	-	-	MCCB 3P225/125	-	スペース	スペース	-	-	MCCB 3P225/125	-

計 65.93 KVA

計 33.24 KVA



番号	負荷名称	電圧 (V)	負荷容量 (VA)	配線用遮断器 (AF/AT)	回路番号	番号	負荷名称	電圧 (V)	負荷容量 (VA)	配線用遮断器 (AF/AT)	回路番号
Rx3	EPS・PS 照明	100	130	MCCB 2P 50/20	101	Rx3	事務所 照明	100	650	MCCB 2P 50/20	102
	事務所 換気扇	100	190	MCCB 2P 50/20	103		予備	100	-	MCCB 2P 50/20	104
Rx1	廊下 照明	200	600	MCCB 2P 50/20	201	Rx1	廊下 照明	200	720	MCCB 2P 50/20	202
Rx1	吹抜 照明	200	550	MCCB 2P 50/20	203		予備	200	-	MCCB 2P 50/20	204
	廊下 コンセント	100	400	MCCB 2P 50/20	301		事務所・倉庫 コンセント	100	800	MCCB 2P 50/20	302
	機械室 コンセント	100	100	MCCB 2P 50/20	303		予備	100	-	MCCB 2P 50/20	304
	予備	100	-	MCCB 2P 50/20	305		予備	100	-	MCCB 2P 50/20	306
	機械室 電源	200	150	MCCB 2P 50/20	401		予備	200	-	MCCB 2P 50/20	402

組込み機器 6A T/U付リレーユニット (4回路用) ×3
 熱線センサー制御ユニット (総機) ×2
 計 2,150 VA
 計 2,170 VA
 (合計 4,320 VA)
 合計 103,490 VA

セパレーター

3*3W 210V

EM-CE-138°

MCCB 3P 225AF/125AT

番号	負荷名称	電圧 (V)	負荷容量 (KW)	配線用遮断器 (AF/AT)	回路番号	番号	負荷名称	電圧 (V)	負荷容量 (KW)	配線用遮断器 (AF/AT)	回路番号
5-G	5-G	3*200	3.0	MCCB 3P 50/50	①	5-H	5-H	3*200	3.0	MCCB 3P 50/50	②
5-I	5-I	3*200	3.0	MCCB 3P 50/50	③	5-J	5-J	3*200	3.0	MCCB 3P 50/50	④
5-K	5-K	3*200	3.0	MCCB 3P 50/50	⑤	5-L	5-L	3*200	3.0	MCCB 3P 50/50	⑥
予備	予備	3*200	-	MCCB 3P 50/30	⑦	予備	予備	3*200	-	MCCB 3P 50/30	⑧

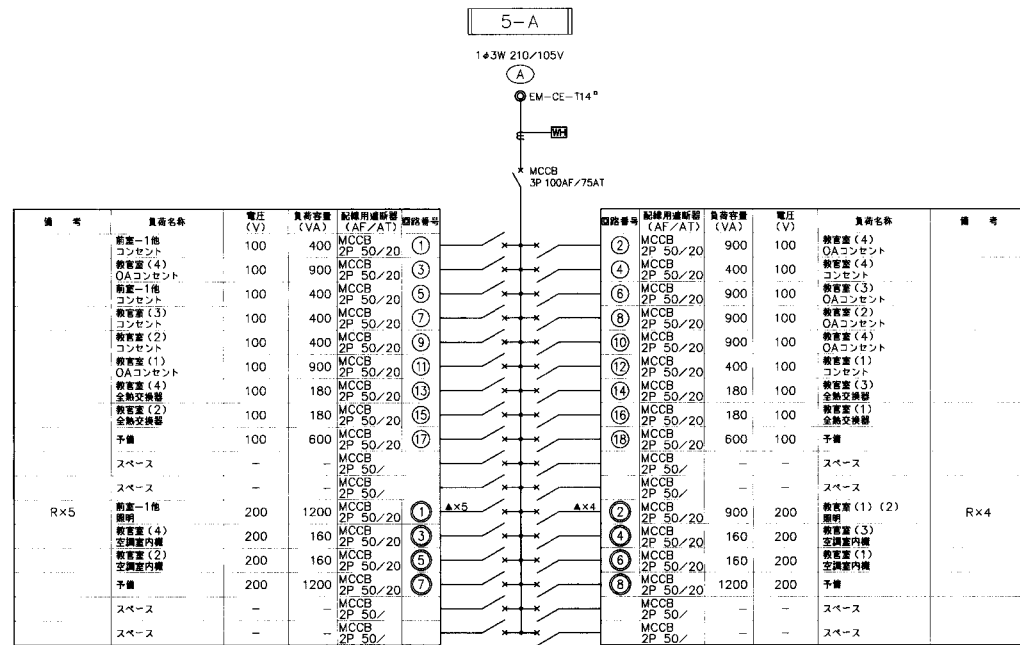
計 9.0 KW

計 9.0 KW

合計 18.0 KW

ED

ED

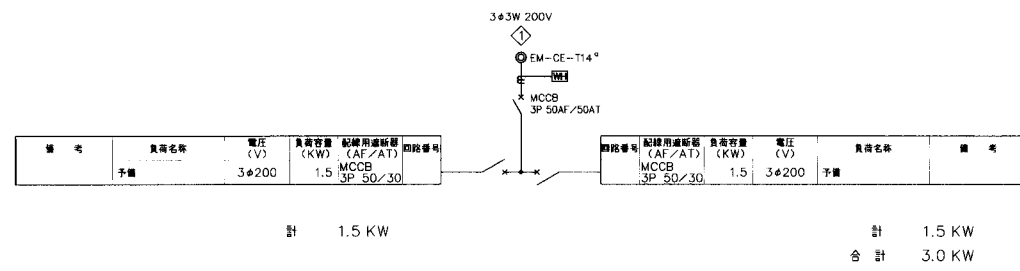


組込み機器 6A T/U付リレーユニット (4回路用) ×3
計 7,080 VA

計 7,780 VA
合計 14,860 VA

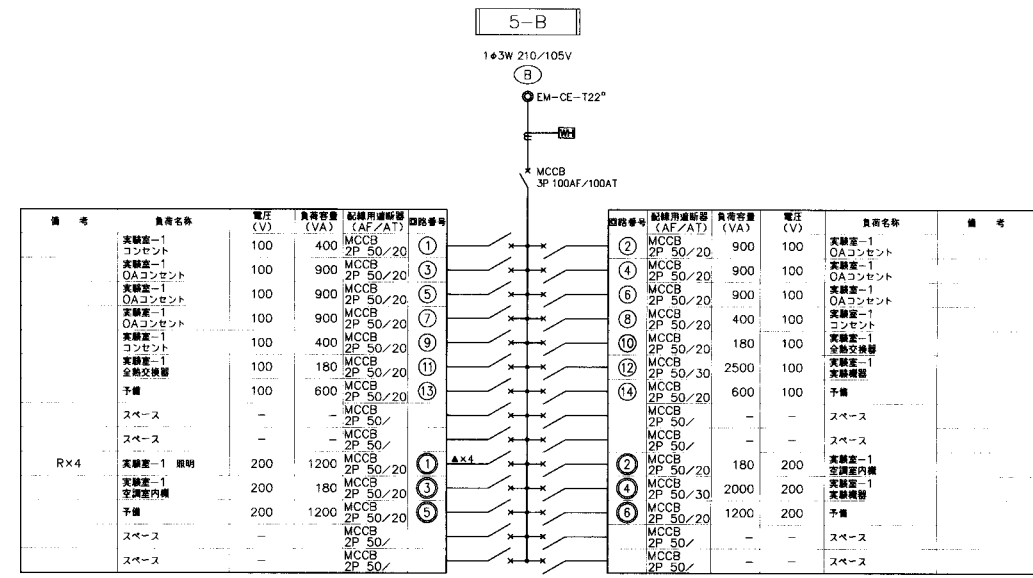


セパレーター



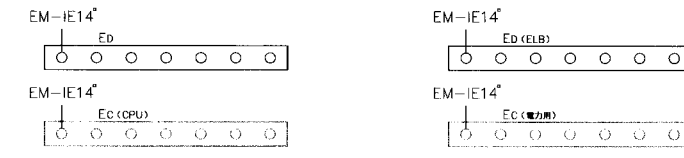
計 1.5 KW

計 1.5 KW
合計 3.0 KW

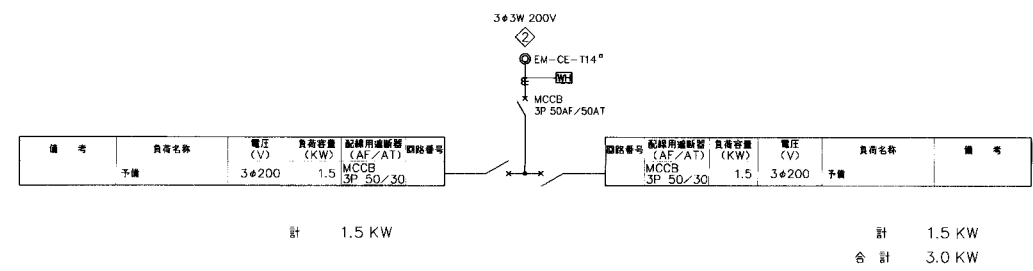


組込み機器 6A T/U付リレーユニット (4回路用) ×1
計 6,860 VA

計 9,760 VA
合計 16,620 VA

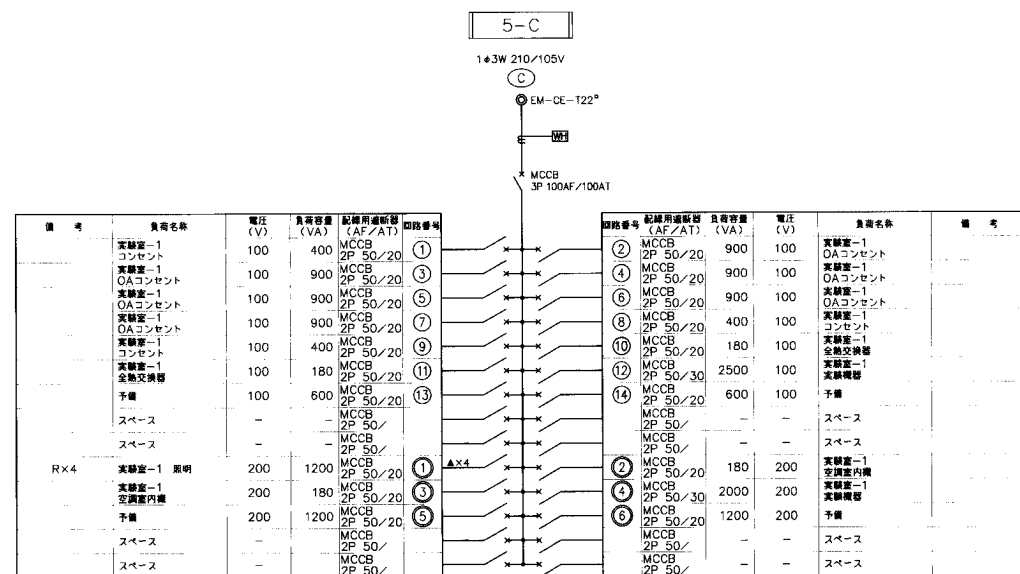


セパレーター



計 1.5 KW

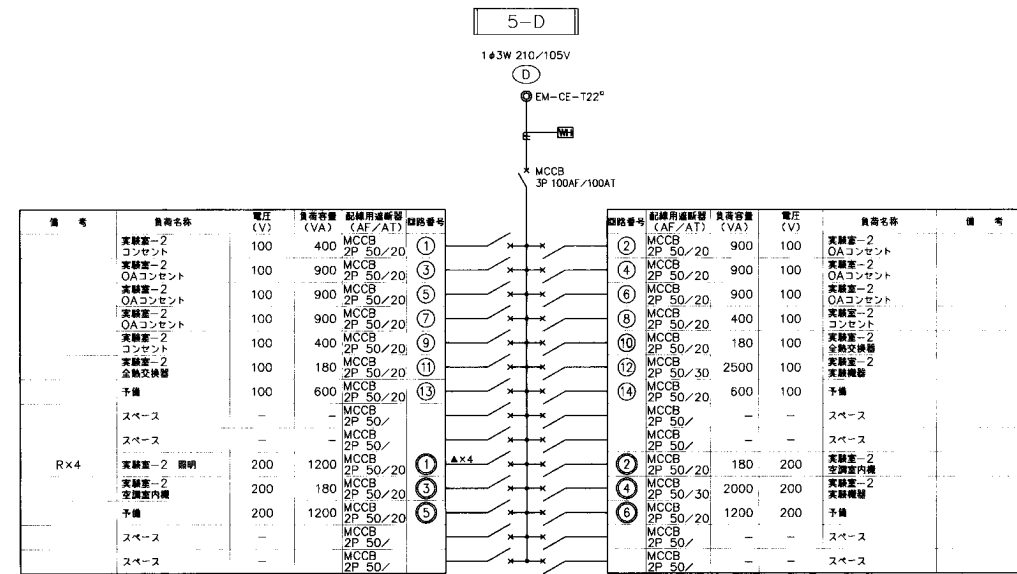
計 1.5 KW
合計 3.0 KW



組込み機器 6A T/U付リレーユニット(4回路用)×1

計 6,860 VA

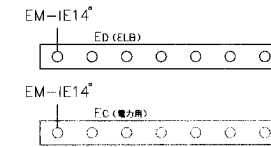
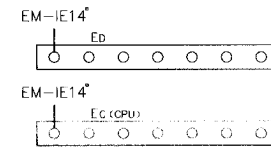
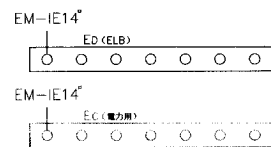
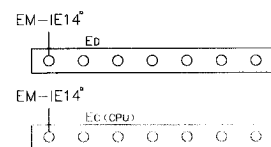
計 9,760 VA
合計 16,620 VA



組込み機器 6A T/U付リレーユニット(4回路用)×1

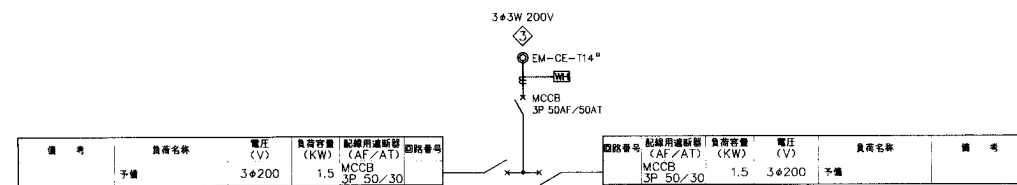
計 6,860 VA

計 9,760 VA
合計 16,620 VA



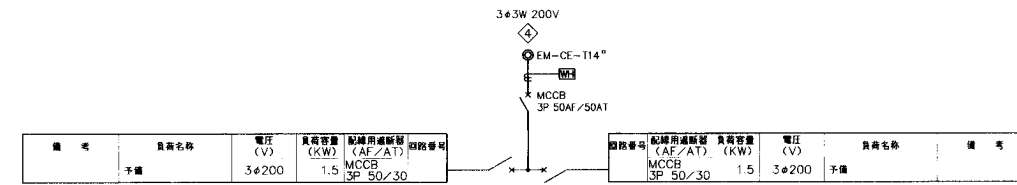
セパレーター

セパレーター



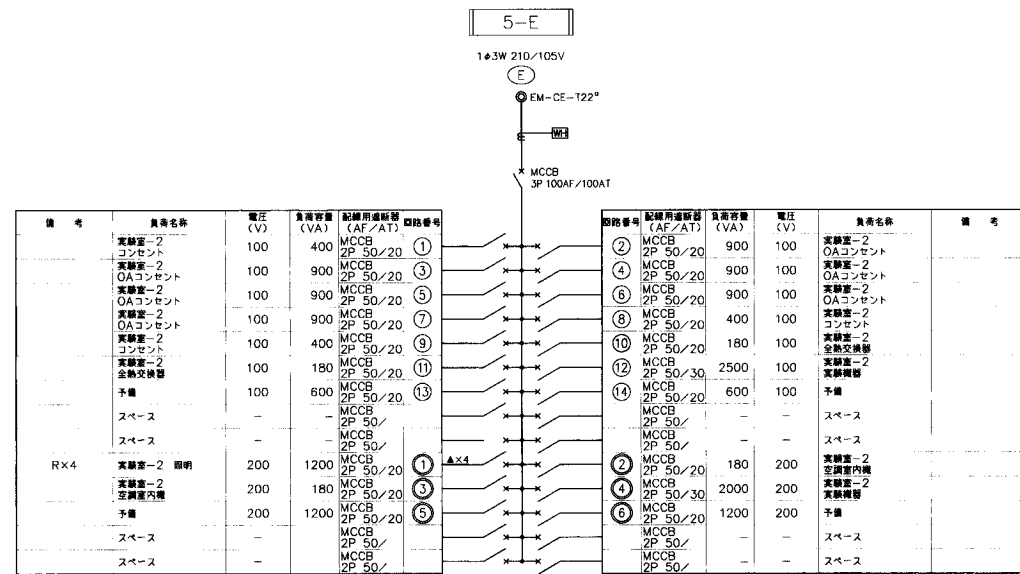
計 1.5 KW

計 1.5 KW
合計 3.0 KW



計 1.5 KW

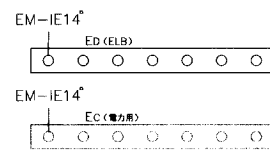
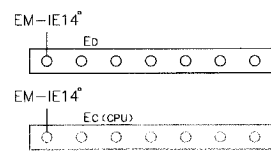
計 1.5 KW
合計 3.0 KW



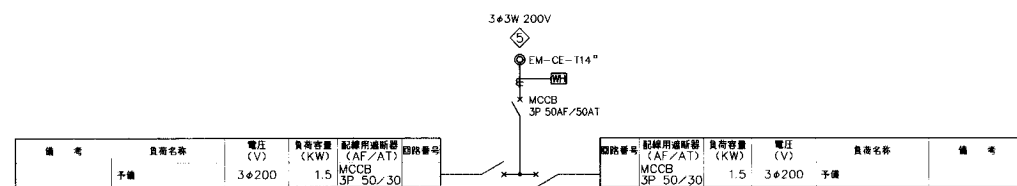
組込み機器 6A T/U付リレーユニット (4回路用) x1

計 6,860 VA

計 9,760 VA
合計 16,620 VA

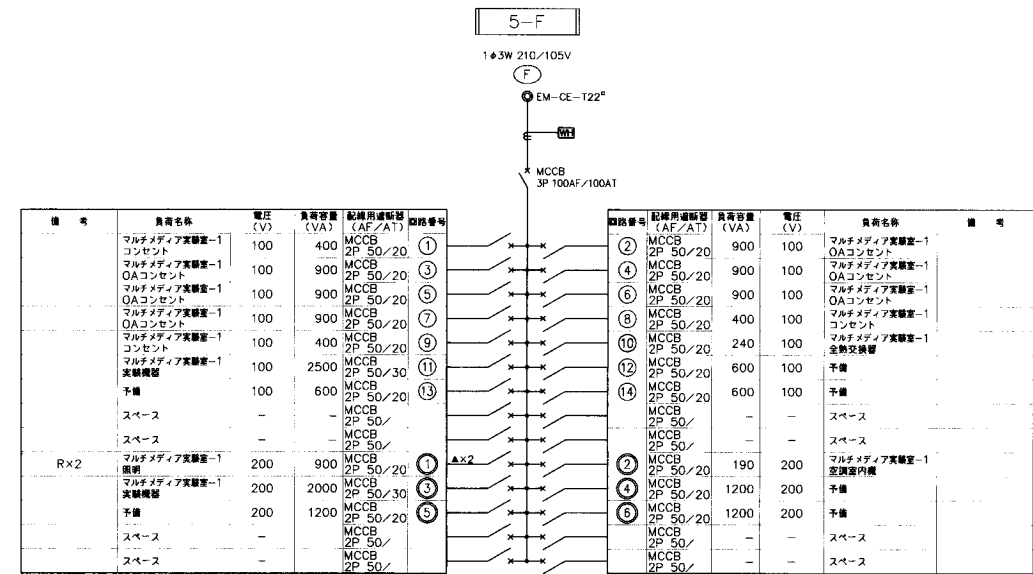


セパレーター



計 1.5 KW

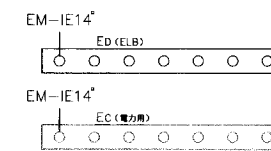
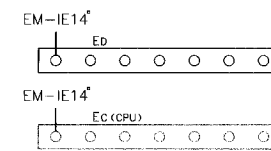
計 1.5 KW
合計 3.0 KW



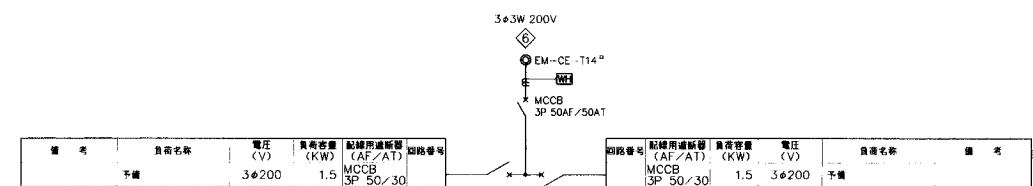
組込み機器 6A T/U付リレーユニット (4回路用) x1

計 10,700 VA

計 7,130 VA
合計 17,830 VA

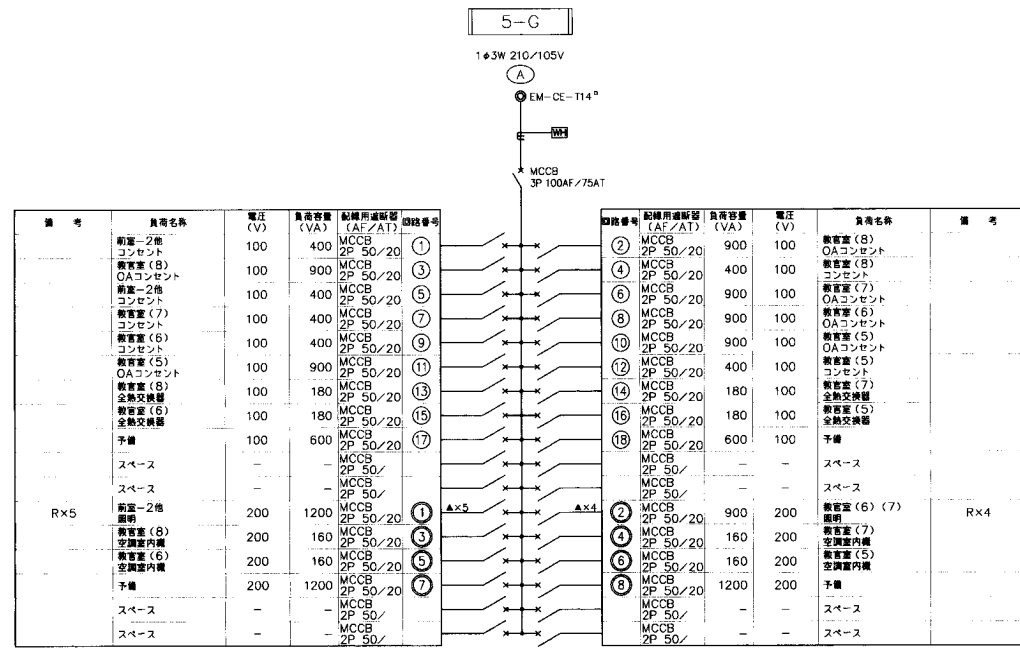


セパレーター



計 1.5 KW

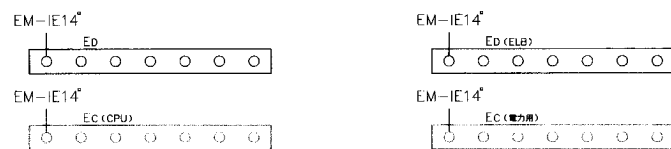
計 1.5 KW
合計 3.0 KW



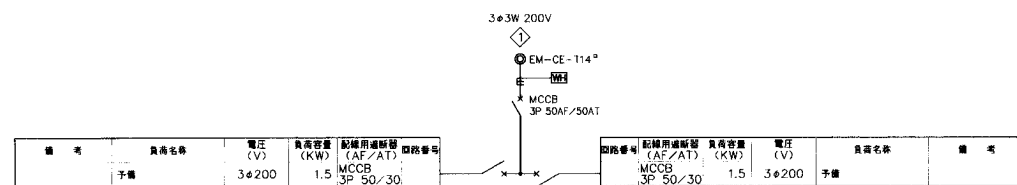
組込み機器 6A T/U付リレーユニット(4回路用)×3

計 7,080 VA

計 7,780 VA
合計 14,860 VA

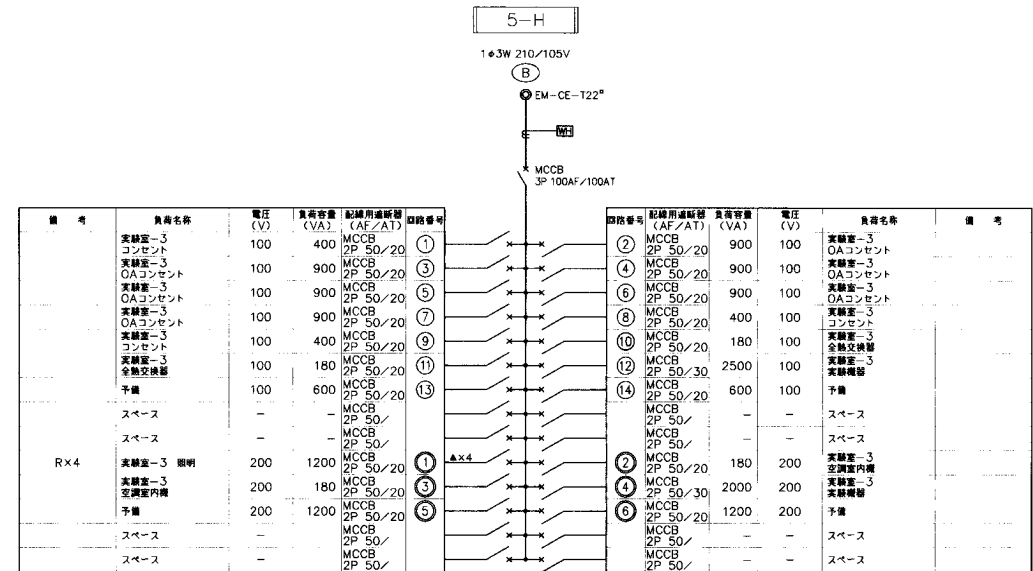


セパレーター



計 1.5 KW

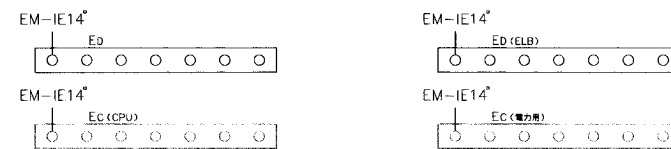
計 1.5 KW
合計 3.0 KW



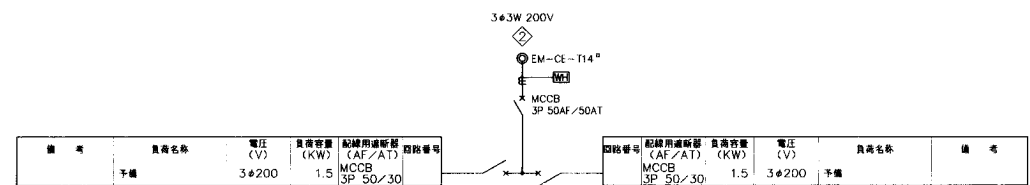
組込み機器 6A T/U付リレーユニット(4回路用)×1

計 6,860 VA

計 9,760 VA
合計 16,620 VA

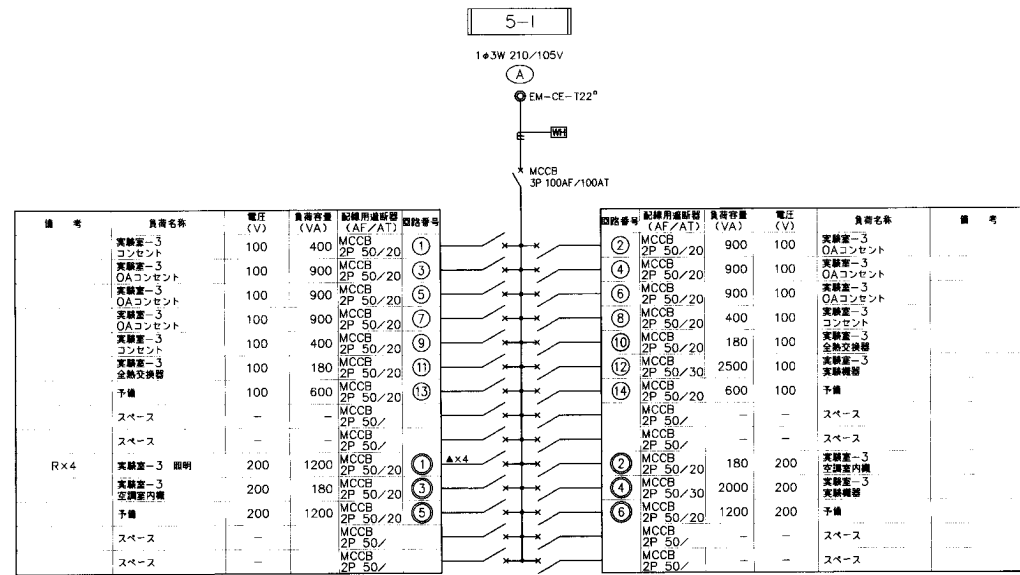


セパレーター



計 1.5 KW

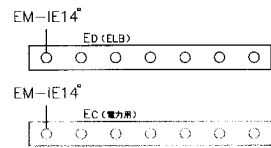
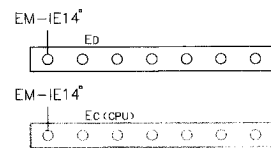
計 1.5 KW
合計 3.0 KW



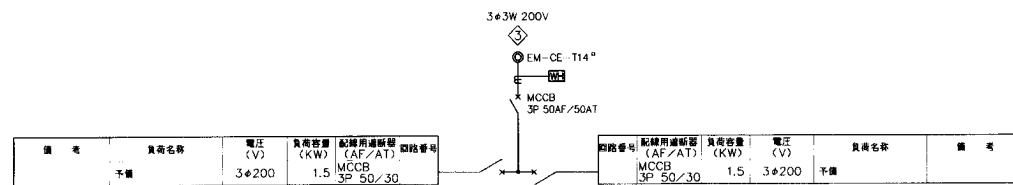
組込み機器 6A T/U付リレーユニット (4回路用) x1

計 6,860 VA

計 9,760 VA
合計 16,620 VA

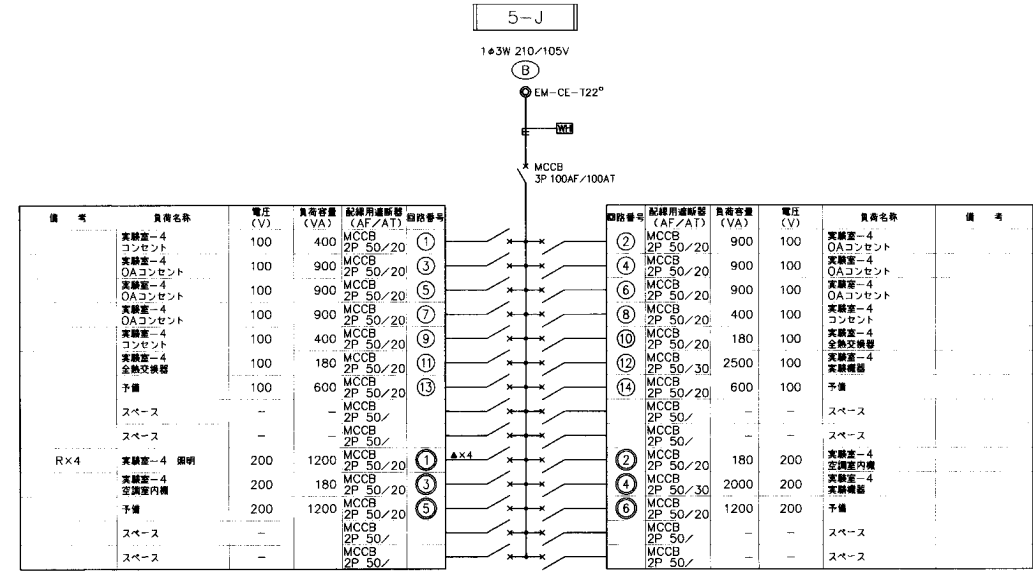


セパレーター



計 1.5 KW

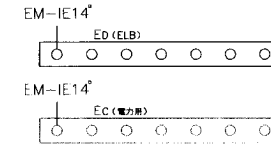
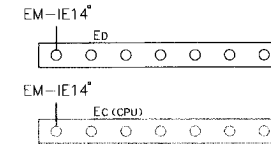
計 1.5 KW
合計 3.0 KW



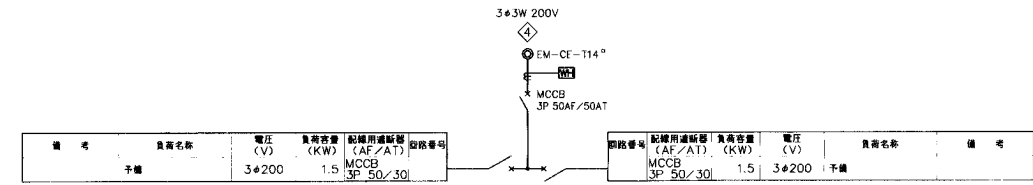
組込み機器 6A T/U付リレーユニット (4回路用) x1

計 6,860 VA

計 9,760 VA
合計 16,620 VA

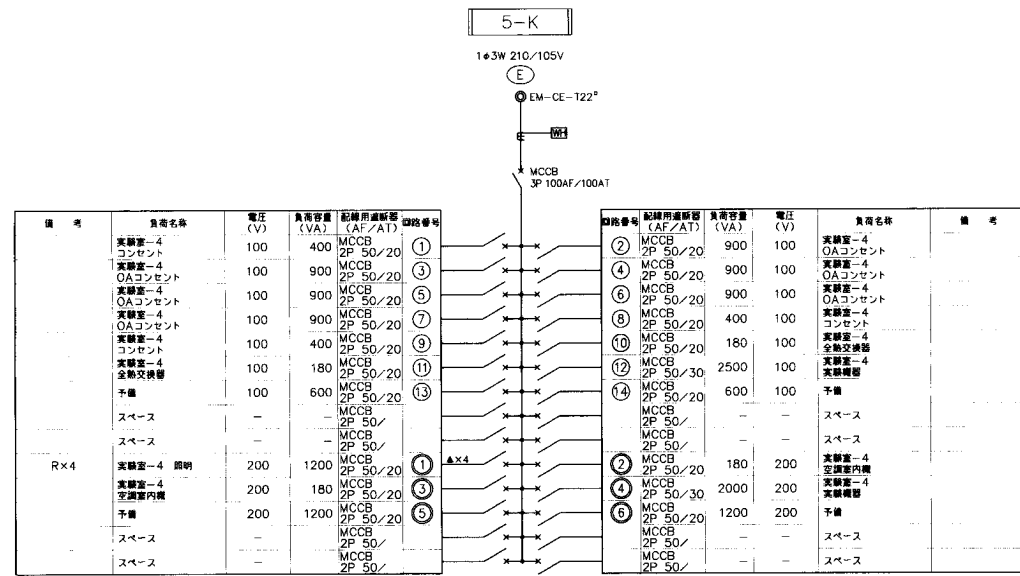


セパレーター

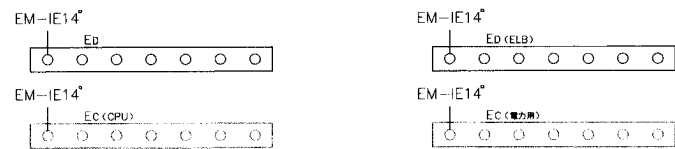


計 1.5 KW

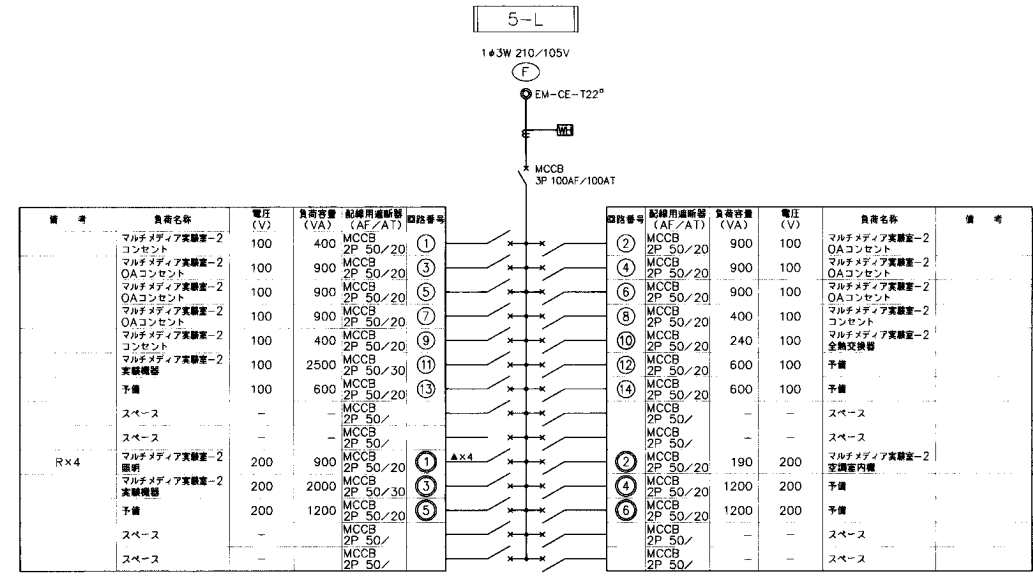
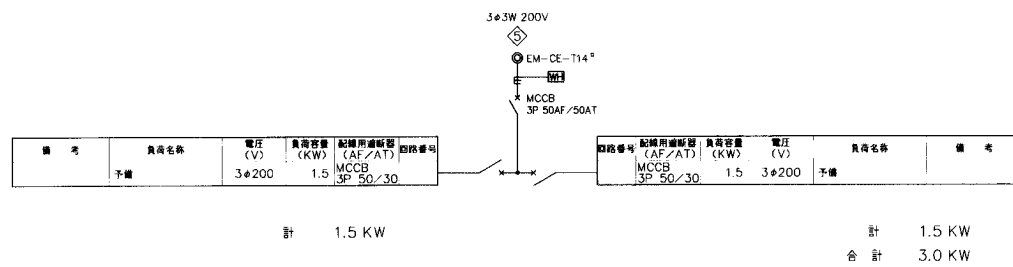
計 1.5 KW
合計 3.0 KW



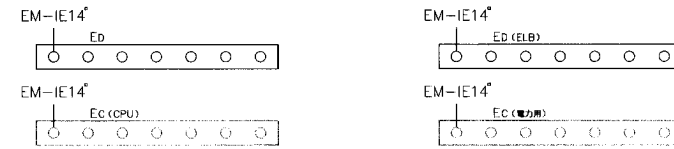
組込み機器 6A T/U付リレーユニット (4回路用) x1
 計 6,860 VA
 計 9,760 VA
 合計 16,620 VA



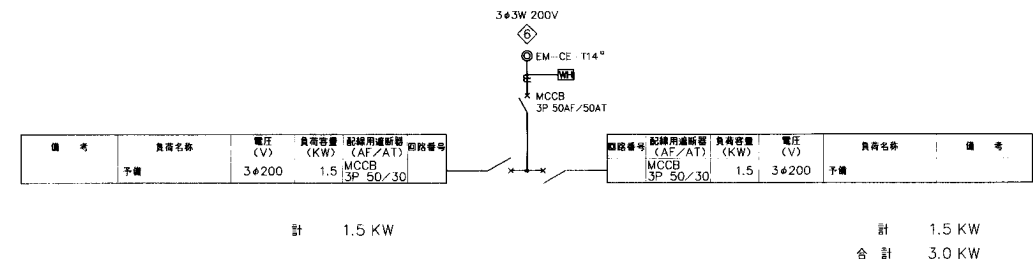
セパレーター

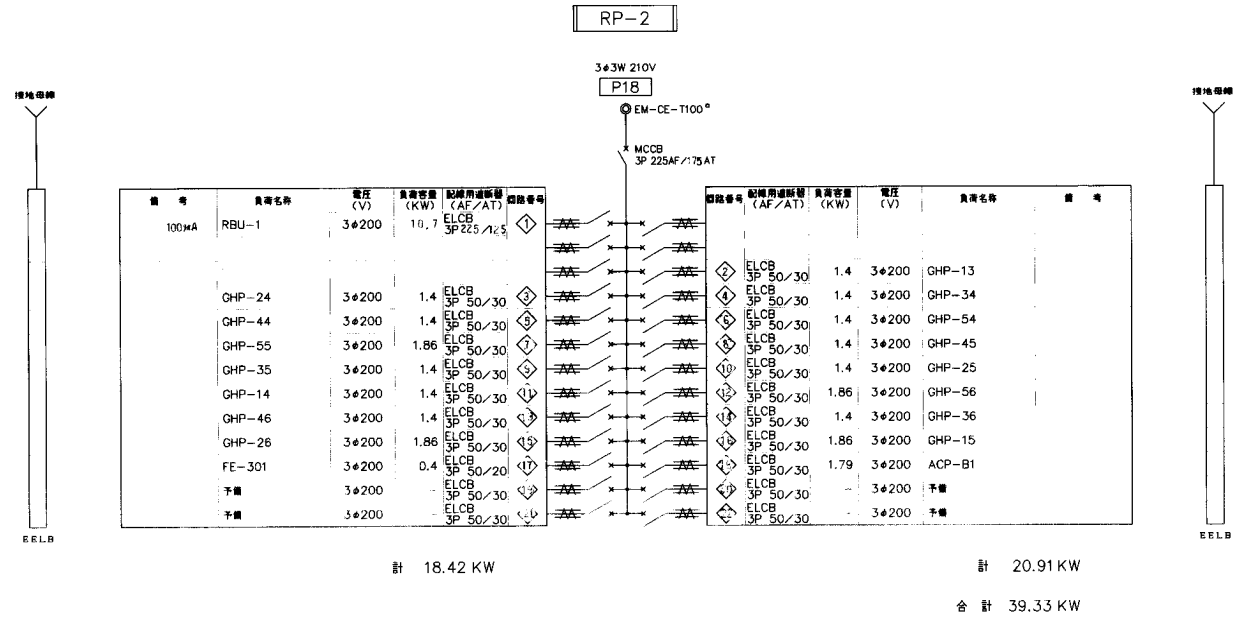
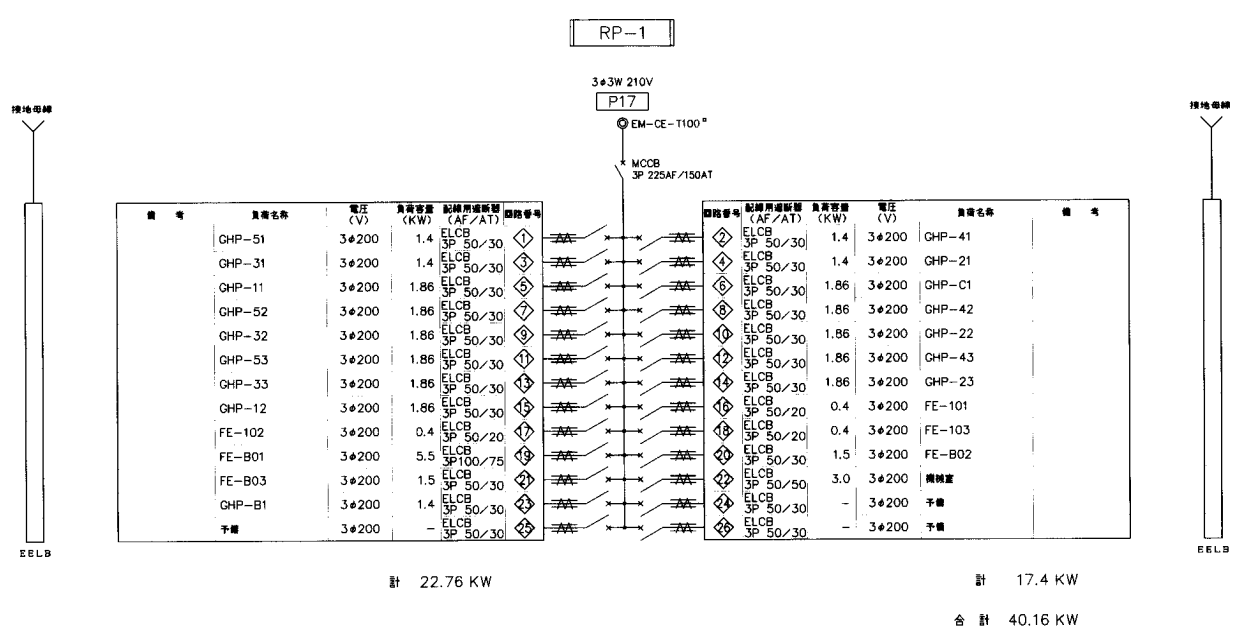


組込み機器 6A T/U付リレーユニット (4回路用) x1
 計 10,700 VA
 計 7,130 VA
 合計 17,830 VA

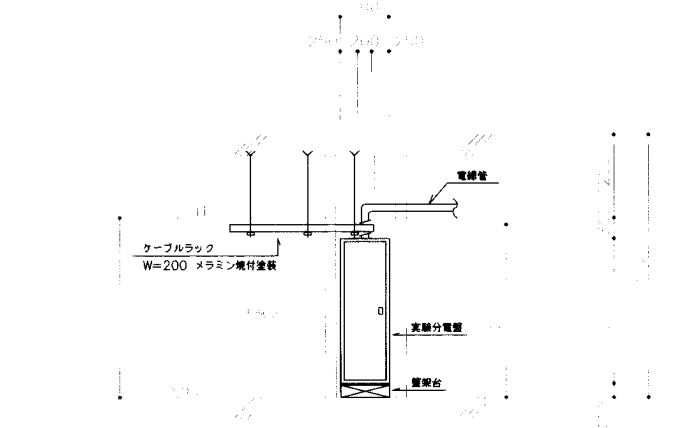
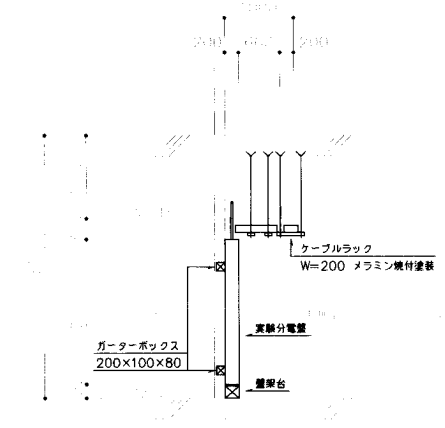
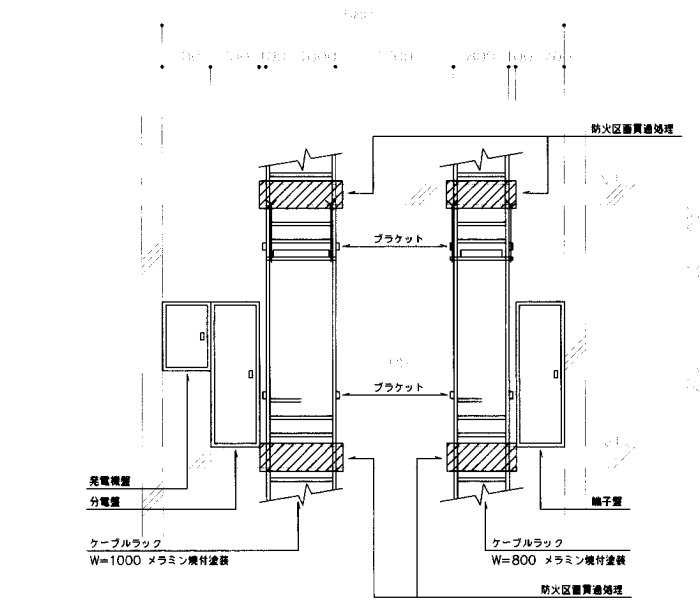
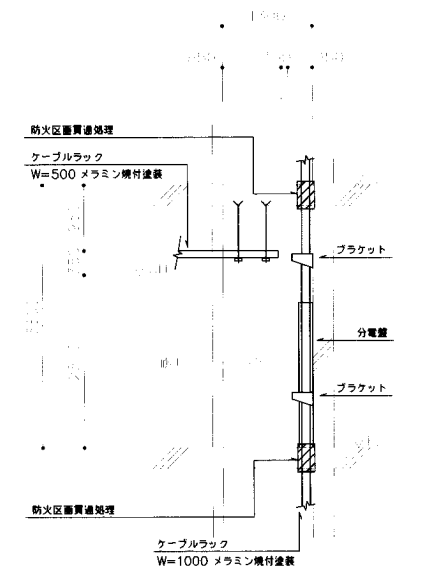
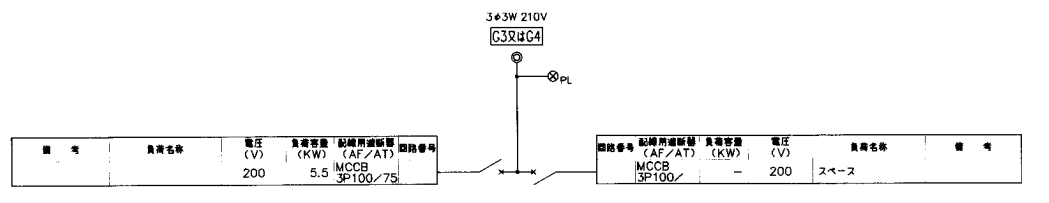
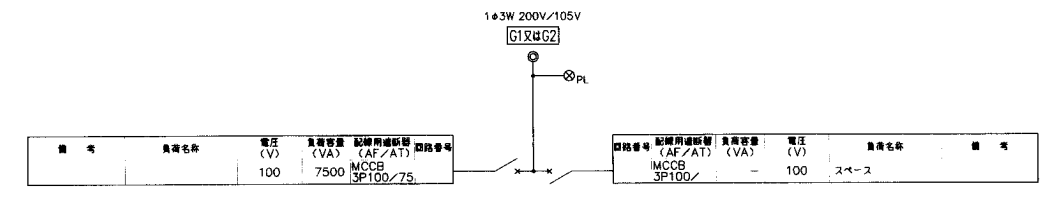


セパレーター





BC-1 ~ 5G-2



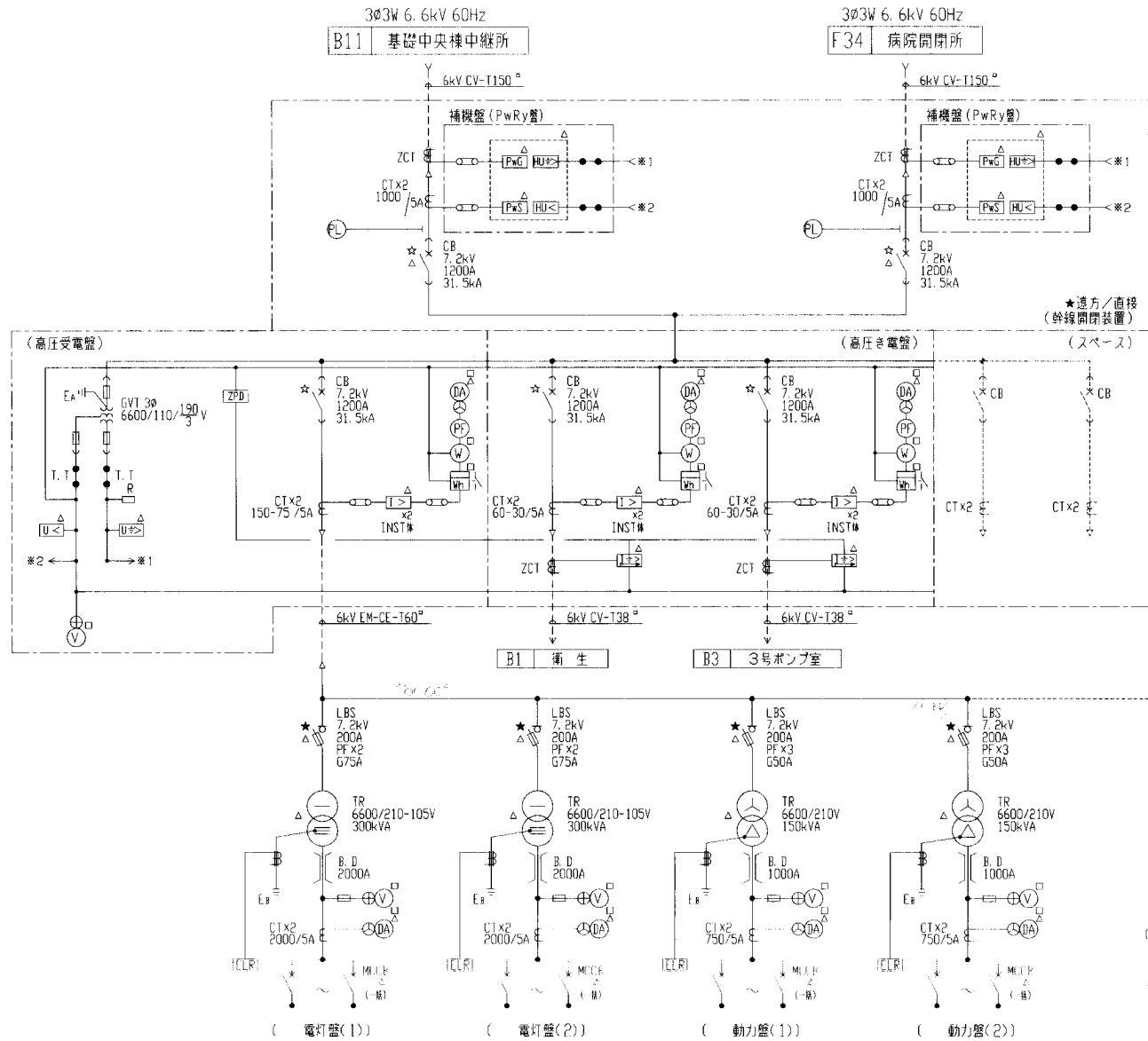
特記事項

- 1.100V分岐回路で使用する2P50AF/20AT及び50AF/30ATのMCCB (ELCB) は、JIS協約型の1ヶサイズMCCB (ELCB) の2P1Eを使用する。
- 2.200V分岐回路で使用する2P50AF/20AT及び50AF/30ATのMCCB (ELCB) は、JIS協約型の1ヶサイズMCCB (ELCB) の2P2Eを使用する。
- 3.100V分岐回路で使用する1P50AF/20AT及び50AF/30ATのMCCB (ELCB) は、JIS協約型の1ヶサイズMCCB (ELCB) の1P1Eを使用する。
- 4.EPS内に設置する分電盤は外扉無しとし、前面ホルダー取付金具とする。
- 5.分電盤は四相同列とする。
- 6.漏電遮断器は、感知電流30mA (使後は15mA)、動作電流0.1秒以内の高感度・高速減形のインパルス動作とする。
- 7.分電盤には接地網帯を設けること。(ED, EELB)
- 8.分電盤内設置電力量計は電子式電力量計 (検定なし) とする。

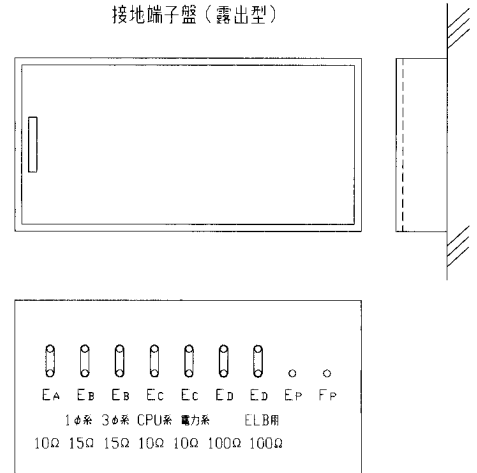
工事名称	京都大学 (南部) 総合研究実験棟新館 (設備) 設計業務	72
京都大学 (南部) 総合研究実験棟新館 電気設備工事	分電盤結線図 (41) No. 2M-788	
平成 11 年 3 月	京都大学 施設部	

凡例

記号	名称	備考
CB	ガス遮断器又は真空遮断器	引出形
CT	変流器	
ZCT	零相変流器	
PF	電力ヒューズ	
VT	計器用変圧器	
GVT	接地形計器用変圧器	
LBS	ヒューズ付負荷開閉器	入・切表示、ヒューズ動作接点付
TR	変圧器	輸入自形式、ダイヤル温度計付
MCCB	配線用遮断器	
I>	過電流継電器	
I>>	地絡過電流継電器	
I>>>	方向地絡継電器	
HU<	高速度不足電圧継電器	
HU>	高速度地絡過電圧継電器	
U<	不足電圧継電器	
U>	地絡過電圧継電器	
PwS	表示線加絡継電器	デジタル形
PwC	表示線地絡継電器	デジタル形
V	電圧計	
DA	デマンド電流計	警報接点、瞬時指針付
W	電力計	
Wp	電力量計	パルス発信付
Wv	デマンド零相電圧計	
PF	力率計	
CS	電流計切換スイッチ	
CSV	電圧計切換スイッチ	
CD	試験用電流端子	
PL	パイロットランプ	
B, D	バスダクト	



1. 高圧配電盤は金属閉鎖形スイッチギヤ(JEM1425CW級)とする。
ただし、幹線開閉装置はJEM1425PW級とする。
2. 変圧器は低損失形油入自冷式とし、ダイヤル温度計(警報接点付)・防振ゴム(耐震ストッパ付)付とする。
3. 変圧器高圧側と同一部には絶縁筒を取り付け、変圧器とバスダクトとの接続は可とう導体とする。
4. 電流計は、最大需要電流計(警報接点・瞬時指針付)とする。
5. LBSは欠相遮断付、入切表示、ヒューズ動作接点付とする。
6. 中央監視項目は次のとおりとする。
☆操作・状態表示
★状態表示
△故障表示
□計測
7. 装作用直流回路に表示回路用負電圧補償装置(90~110V)を設置すること。



幹線番号	負荷名称	MCCB容量			負荷容量 (kVA)	幹線サイズ
		P	AF	AT		
L1	BLP-1	3	225	150	54.31	EM-CE-T38 [□]
L2	BLP-2	3	400	400	154.30	EM-CE-T200 [□]
L3	1LP-1	3	400	400	189.20	EM-CE-T200 [□]
L4	1LP-2	3	400	400	210.03	EM-CE-T250 [□]
L5	2LP-1	3	400	400	195.17	EM-CE-T250 [□]
L6	2LP-2	3	400	400	194.08	EM-CE-T250 [□]
L7	3LP-1	3	400	400	223.13	EM-CE-T250 [□]
L8	3LP-2	3	400	400	228.19	EM-CE-T250 [□]

RC ≧ 36.6KA

幹線番号	負荷名称	MCCB容量			負荷容量 (kVA)	幹線サイズ
		P	AF	AT		
L9	4LP-1	3	400	400	221.94	EM-CE-T200 [□]
L10	4LP-2	3	400	400	212.34	EM-CE-T200 [□]
L11	5LP-1	3	400	400	71.2	EM-CE-T200 [□]
L12	5LP-2	3	400	400	67.64	EM-CE-T200 [□]
L13	BL-3	3	100	50	6.0	EM-CE-T14 [□]

RC ≧ 36.6KA

幹線番号	負荷名称	MCCB容量			負荷容量 (kW)	幹線サイズ
		P	AF	AT		
P1	BLP-1	3	225	150	21.2	EM-CE-T60 [□]
P2	BLP-2	3	225	175	45.9	EM-CE-T60 [□]
P3	1LP-1	3	225	125	21.68	EM-CE-T38 [□]
P4	1LP-2	3	225	125	30.0	EM-CE-T38 [□]
P5	2LP-1	3	225	125	35.23	EM-CE-T38 [□]
P6	2LP-2	3	225	125	30.0	EM-CE-T38 [□]
P7	3LP-1	3	225	200	88.5	EM-CE-T38 [□]
P8	3LP-2	3	225	125	20.56	EM-CE-T38 [□]
P9	4LP-1	3	225	125	18.0	EM-CE-T38 [□]
P10	4LP-2	3	225	125	18.0	EM-CE-T38 [□]

RC ≧ 29.5KA

幹線番号	負荷名称	MCCB容量			負荷容量 (kW)	幹線サイズ
		P	AF	AT		
P11	5LP-1	3	225	125	18.0	EM-CE-T38 [□]
P12	5LP-2	3	225	125	18.0	EM-CE-T38 [□]
P13	消火ポンプ盤	3	225	125	11.0	EM-FP-C14 [□] 3C
P14	排水動力制御盤	3	100	100	9.0	EM-CE-T14 [□]
P15	M-B1F-1	3	100	100	8.81	EM-CE-T14 [□]
P16	M-B1F-2	3	50	50	1.5	EM-CE-T14 [□]
P17	RP-1	3	225	200	38.76	EM-CE-T100 [□]
P18	RP-2	3	225	225	39.83	EM-CE-T100 [□]
P19	EV制御盤	3	100	100	5.5	EM-CE-T14 [□]

RC ≧ 29.5KA

総合研究実験棟中継所 単線接続図