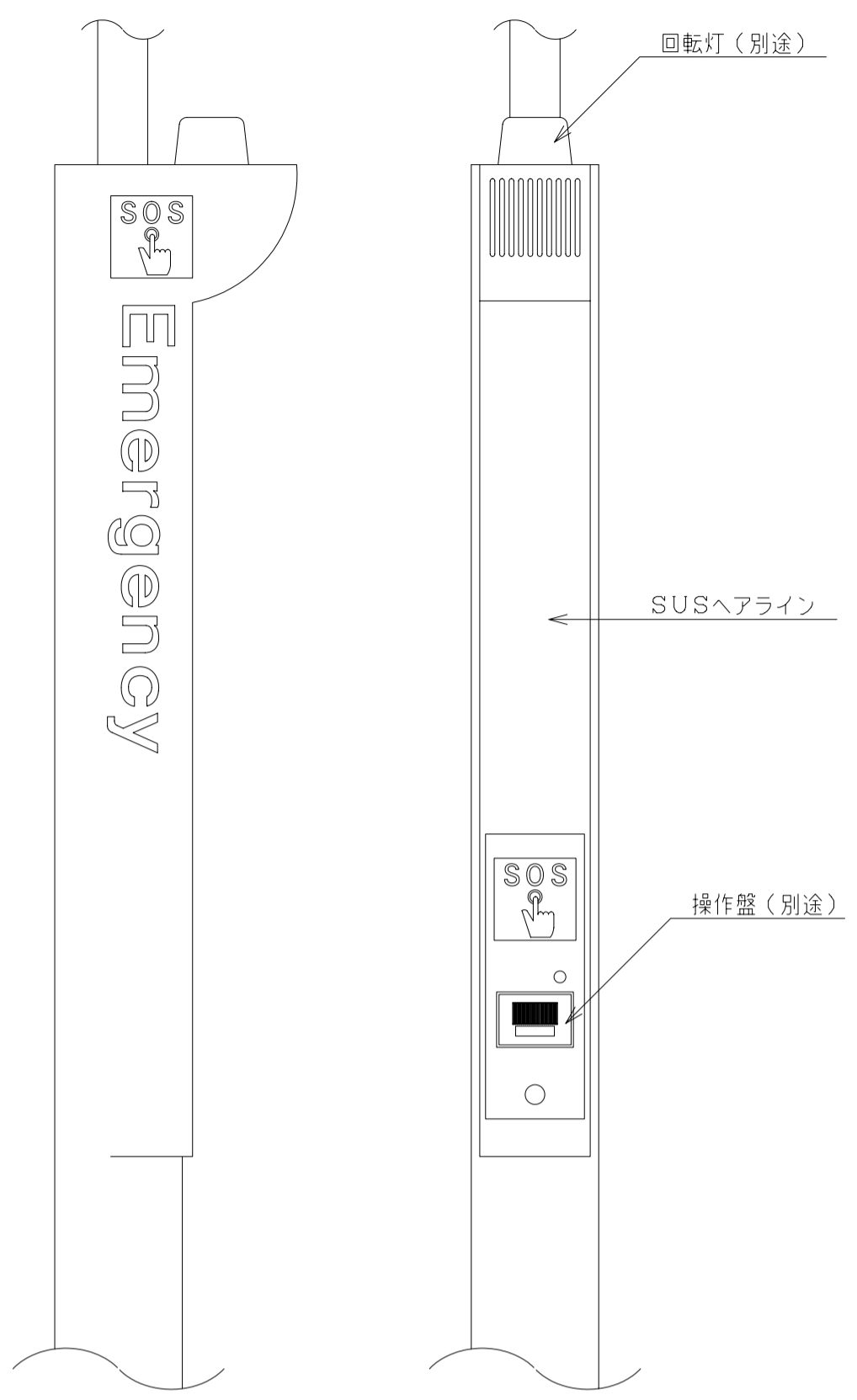
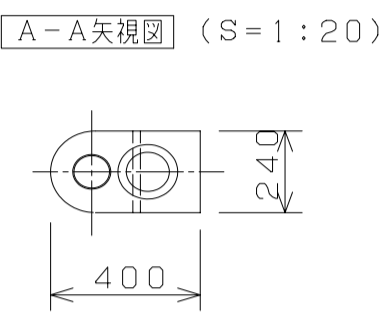
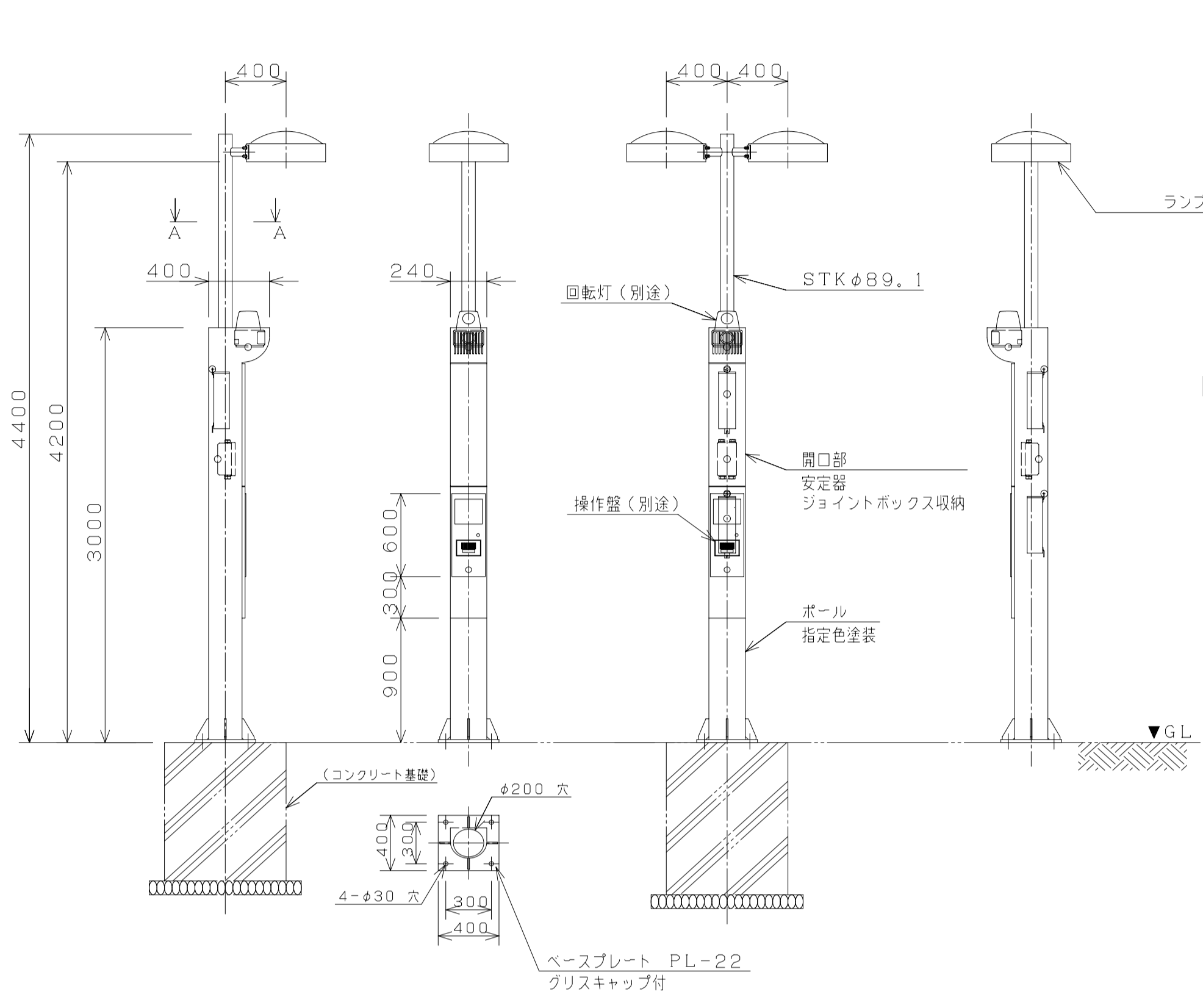
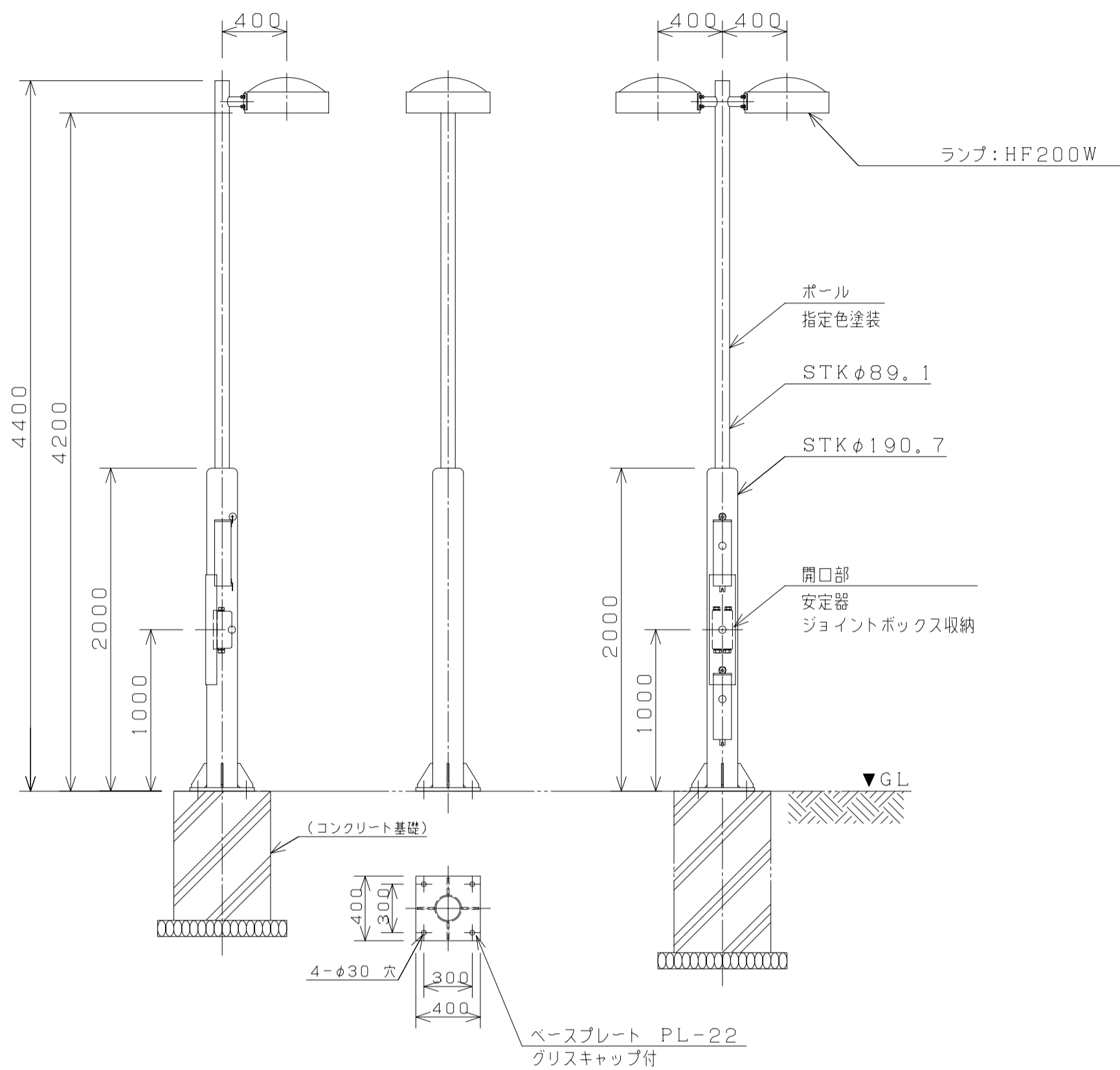


SP-1 (1灯用)

SP-2 (2灯用)

SP-1-E

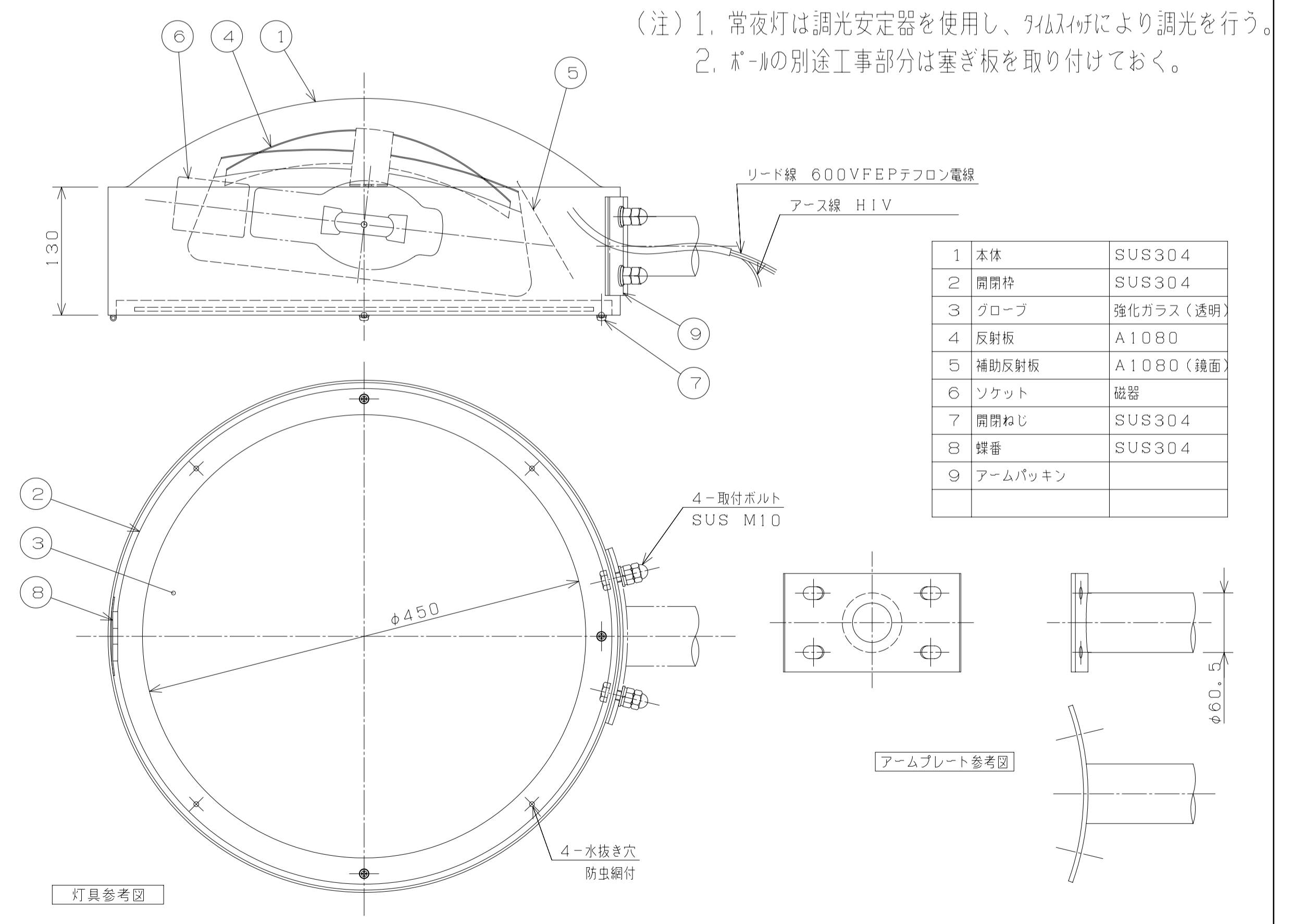
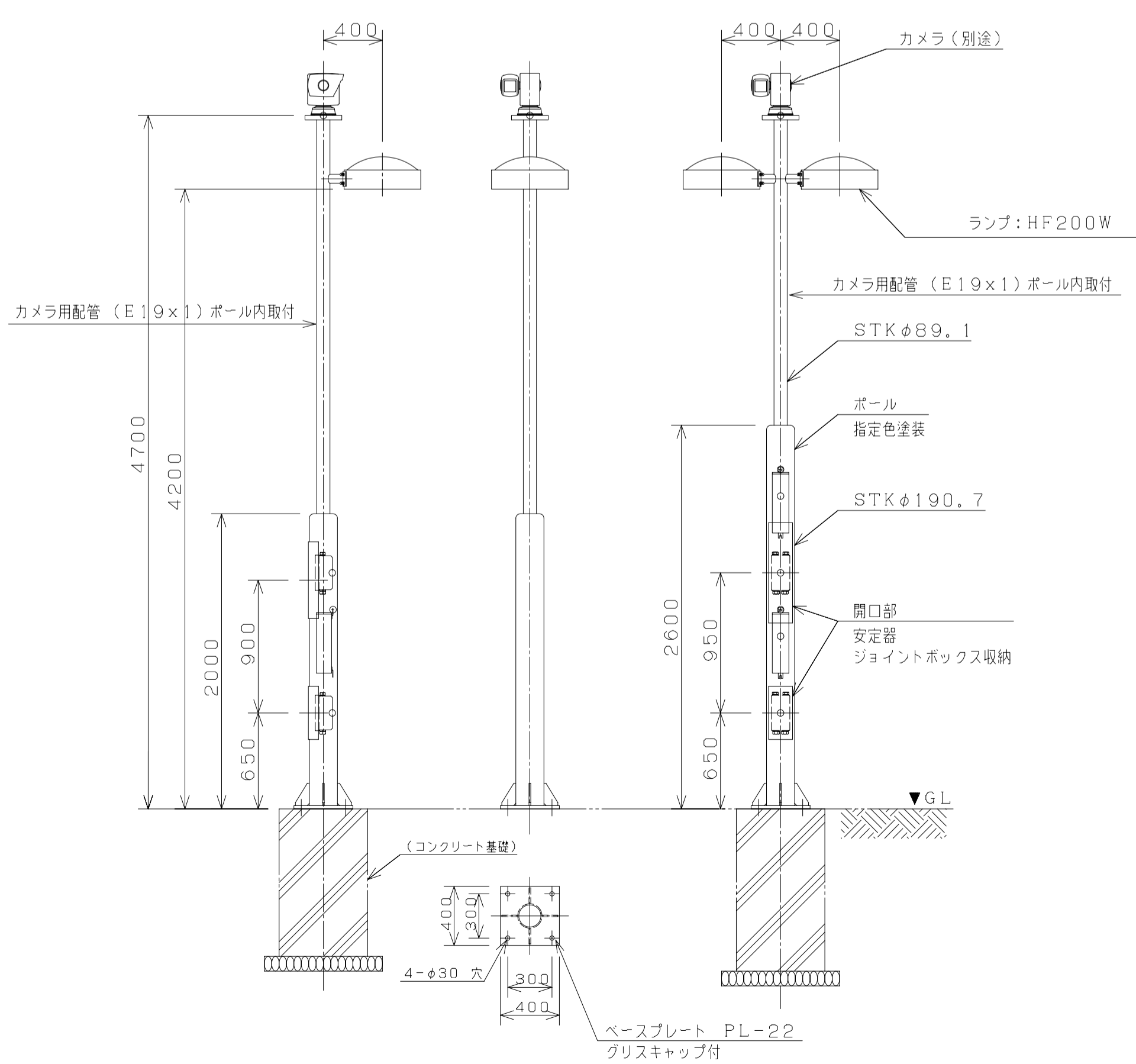
SP-2-E



詳細図

SP-1-1

SP-2-1



(注) 1. 常夜灯は調光安定器を使用し、タイムタイマーにより調光を行う。
2. ポールの別途工事部分は塞ぎ板を取り付けておく。

1	本体	SUS304
2	開閉枠	SUS304
3	グローブ	強化ガラス(透明)
4	反射板	A1080
5	補助反射板	A1080(鏡面)
6	ソケット	磁器
7	開閉ねじ	SUS304
8	蝶番	SUS304
9	アームパッキン	

アームプレート参考図

